



MEDIA 50

***Libretto d'istruzione
Instruction manual
Bedienungsanleitung
Livret d'instructions
Manual de Instrucciones***



*Leggere attentamente questo libretto prima di usare la macchina
Before using the machine please carefully read the instructions
Beachten Sie gut die Bedienungsanleitung bevor man die Maschine benützt
Nous vous prions de bien lire le manuel d'instructions avant d'utiliser la machine
Leer atentamente este manual antes de usar la máquina*



DOC. FM11036
REV. 0
ED. 01.2001

УПАКОВОЧНОЕ ОБОРУДОВАНИЕ



ПРОИЗВОДСТВО И ПОСТАВКА
СЕРВИСНЫЙ РЕМОНТ
ЗАПАСНЫЕ ЧАСТИ
РАСХОДНЫЕ МАТЕРИАЛЫ

Диагностика, ремонт, сервисное обслуживание.

Запасные части и расходный материал: резина, тефлоновая лента, термонож (лезвие), гель для смазки.

Плѐнка термоусадочная полиолефиновая.

Система «Trade-In» – замена Вашего оборудования на новое и более производительное.



На фото: запайщик Magnetic FL900 + туннель Magnetic T100

ООО «АРДсистемы»

(495) 231-21-00

(812) 363-20-22

info@ardsystems.ru

www.filmtrade.ru

www.ardsystems.ru

GB	Index	
Chapter 1. Foreword		
1.1. Introduction.....	1-1	
1.2. Performances of packaging machine.....	1-1	
1.3. Machine identification.....	1-1	
1.4. Weight and dimensions of packed machine.....	1-3	
1.5. Machine weight and dimensions.....	1-3	
Chapter 2. Machine installation		
2.1. Transport and positioning.....	2-1	
2.2. Environmental conditions.....	2-3	
2.3. Electrical connections.....	2-5	
Chapter 3. Machine adjustment and setting up		
3.1. Adjustment.....	3-1	
3.2. Film roll insertion.....	3-9	
3.3. Belt adjustment.....	3-11	
3.4. Air flow adjustment.....	3-13	
3.5. Film roll support and packaging plate adjustment.....	3-15	
3.6. Execution of 1 st film sealing.....	3-15	
3.7. Film coupler on wrapping machine.....	3-17	
3.8. Introducing the object to be wrapped.....	3-19	
3.9. Packaging.....	3-19	
Chapter 4. Limits and conditions in the use of machine		
4.1. Max. packing sizes.....	4-1	
4.2. Items not packed.....	4-1	
Chapter 5. Film features		
5.1. Films to be used.....	5-1	
5.2. Band A calculation.....	5-1	
Chapter 6. Safety standards		
6.1. Warnings.....	6-1	
Chapter 7. Ordinary maintenance		
7.1. Precautions for ordinary maintenance interventions.....	7-1	
7.2. Sealing blade cleaning.....	7-1	
7.3. Plastic film removal.....	7-3	
7.4. Rubber and teflon replacement.....	7-5	
7.5. Changing the sealing blade.....	7-7	
7.6. Wiring diagram.....	7-9	
7.7. Key Wiring diagram.....	7-11	
7.8. Spare parts.....	7-13	
7.9. Disassembling, demolition and elimination of residuals.....	7-15	
Chapter 8. Guarantee		
8.1. Certificate of guarantee.....	8-1	
8.2. Guarantee conditions.....	8-1	
9.1. EC declaration of conformity.....	9-1	

F	Index	
Chapitre 1. Avant-propos		
1.1. Avant-propos.....	1-1	
1.2. Performances de l'emballuse.....	1-1	
1.3. Identification de la machine.....	1-1	
1.4. Poids et dimensions de la machine emballée.....	1-3	
1.5. Poids et dimensions de la machine.....	1-3	
Chapitre 2. Installation de la machine		
2.1. Transport et positionnement.....	2-1	
2.2. Conditions extérieures.....	2-3	
2.3. Raccordement électrique.....	2-5	
Chapitre 3. Réglage et préparation de la machine		
3.1. Réglage.....	3-1	
3.2. Insertion de la bobine de film.....	3-9	
3.3. Réglage du ruban.....	3-11	
3.4. Réglage de l'écoulement d'air.....	3-13	
3.5. Réglage du support de la bobine et du plateau de confectionnement.....	3-15	
3.6. Execution de la première soudure.....	3-15	
3.7. Accrochage du film à l'enrouleur.....	3-17	
3.8. Introduction de l'objet à emballer.....	3-19	
3.9. Emballage.....	3-19	
Chapitre 4. Limites et conditions d'utilisation de la machine		
4.1. Dimensions max. de la confection.....	4-1	
4.2. Ce qui ne doit pas être conditionné.....	4-1	
Chapitre 5. Caractéristiques de la pellicule		
5.1. Film à utiliser.....	5-1	
5.2. Calcul de la bande A.....	5-1	
Chapitre 6. Normes de sécurité		
6.1. Avertissements.....	6-1	
Chapitre 7. Manutention ordinaire		
7.1. Precautions pour les interventions de manutention ordinaire.....	7-1	
7.2. Nettoyage de la lame de soudure.....	7-1	
7.3. Enlèvement des déchets de plastique.....	7-3	
7.4. Changement du teflon et du caoutchouc.....	7-5	
7.5. Remplacement de la lame soudeuse.....	7-7	
7.6. Circuit électrique.....	7-9	
7.7. Légende du circuit électrique.....	7-11	
7.8. Pièces détachés.....	7-13	
7.9. Démontage, démolition et écoulement des résidus.....	7-15	
Chapitre 8. Garantie		
8.1. Certificat de garantie.....	8-1	
8.2. Conditions de garantie.....	8-1	
9.1. Déclaration CE de conformité.....	9-1	

D	Inhaltsverzeichnis	
Kapitel 1. Einleitung		
1.1. Einleitung.....	1-1	
1.2. Leistungseigenschaften der Verpackungsmaschine.....	1-1	
1.3. Beschreibung der Maschine.....	1-1	
1.4. Gewicht und Abmessungen des verpackten Geräts.....	1-3	
1.5. Gewicht und Abmessungen des Geräts.....	1-3	
Kapitel 2. Aufstellung der Maschine		
2.1. Beförderung und Positionierung.....	2-1	
2.2. Umweltbedingungen.....	2-3	
2.3. Elektrischer Anschluß.....	2-5	
Kapitel 3. Regelung und Bereitstellung der Maschine		
3.1. Regulierung.....	3-1	
3.2. Einstellung der Schweißplatte.....	3-9	
3.3. Einstellung der band.....	3-11	
3.4. Regelung der Luftströmung.....	3-13	
3.5. Die regulierung des spulenträgers und des Verpackungsfachstabes.....	3-15	
3.6. Durchführung der ersten Schweissung.....	3-15	
3.7. Wie der film an die Wickelwalze angehängt werden muß.....	3-17	
3.8. Einführen des Verpackungsgutes.....	3-19	
3.9. Verpacken.....	3-19	
Kapitel 4. Gebrauchsbeschränkungen und Gebrauchsbedingungen der Maschine		
4.1. Maximaldimensionen der Packung.....	4-1	
4.2. Was nicht verpackt werden darf.....	4-1	
Kapitel 5. Folieneigenschaften		
5.1. Die zu verwendenden Folie.....	5-1	
5.2. Wie der A-streifen berechnet werden muss.....	5-1	
Kapitel 6. Sicherheitsmassnahmen		
6.1. Warnungen.....	6-1	
Kapitel 7. Wartung der Maschine		
7.1. Maßnahmen, die getroffen werden müssen bevor Wartungsarbeiten durchgeführt werden.....	7-1	
7.2. Reinigung der schweißenden Klinge.....	7-1	
7.3. Die entfernung von Abfällen des plastischen film.....	7-3	
7.4. Wie Teflon und Gummi ersetzt werden müssen.....	7-5	
7.5. Wechsel der Schweißmesser.....	7-7	
7.6. Schaltbild.....	7-9	
7.7. Die Zeichenerklärung des Schaltbildes.....	7-11	
7.8. Details Ersatzteile.....	7-13	
7.9. Demontage, abbau und entsorgung der rückstände.....	7-15	
Kapitel 8. Garantiezeit		
8.1. Garantieschein.....	8-1	
8.2. Garantiebedingungen.....	8-1	
9.1. EG Konformitätserklärung.....	9-1	

E	Indice	
Capítulo 1. Prefacio		
1.1. Prefacio.....	1-1	
1.2. Prestaciones de la máquina empaquetadora.....	1-1	
1.3. Identificación de la maquina.....	1-1	
1.4. Peso y medidas del embalaje de la maquina.....	1-3	
1.5. Peso y medidas de la maquina.....	1-3	
Capítulo 2. Instalación de la maquina		
2.1. Transporte y colocación.....	2-1	
2.2. Condiciones ambientales.....	2-3	
2.3. Conexión eléctrica.....	2-5	
Capítulo 3. Regulación y preparación maquina		
3.1. Regulación.....	3-1	
3.2. Inserción bobina film.....	3-9	
3.3. Regulación de la cinta.....	3-11	
3.4. Regulación del flujo de aire.....	3-13	
3.5. Regulación soporte bobina y plano de confección.....	3-15	
3.6. Ejecución primera soldadura film.....	3-15	
3.7. Engancho film al envolvedor.....	3-17	
3.8. Introducción del objeto de confeccionar.....	3-19	
3.9. Empaquetado.....	3-19	
Capítulo 4. Limitaciones y condiciones de uso de la maquina		
4.1. Dimensiones máx. de la confección.....	4-1	
4.2. Lo que no se tiene que confeccionar.....	4-1	
Capítulo 5. Características del film		
5.1. Films para emplear.....	5-1	
5.2. Calculo faja A.....	5-1	
Capítulo 6. Normas de seguridad		
6.1. Advertencias.....	6-1	
Capítulo 7. Manutención ordinaria		
7.1. Precauciones para intervenciones de manutención ordinaria.....	7-1	
7.2. Limpieza lamina soldadura.....	7-1	
7.3. Remoción de recortes de film plástico.....	7-3	
7.4. Cambio teflon y goma.....	7-5	
7.5. Cambio de la cuchilla soldadora.....	7-7	
7.6. Esquema eléctrico.....	7-9	
7.7. Índice esquema eléctrico.....	7-11	
7.8. Piezas de requesto.....	7-13	
7.9. Desmontaje, demolición y desecho de los residuos.....	7-15	
Capítulo 8. Garantía		
8.1. Certificación de garantía.....	8-1	
8.2. Condiciones de garantía.....	8-1	
9.1. Declaración CE de conformidad.....	9-1	

INDICE

Capitolo 1. Introduzione

- 1.1. Prefazione..... 1-2
- 1.2. Prestazioni della macchina confezionatrice..... 1-2
- 1.3. Identificazione della macchina..... 1-2
- 1.4. Peso e dimensioni della macchina imballata..... 1-4
- 1.5. Peso e dimensioni della macchina..... 1-4

Capitolo 2. Installazione della macchina

- 2.1. Trasporto e posizionamento..... 2-2
- 2.2. Condizioni ambientali..... 2-4
- 2.3. Collegamento elettrico..... 2-6

Capitolo 3. Regolazione ed approntamento macchina

- 3.1. Regolazione..... 3-2
- 3.2. Inserimento bobina film..... 3-10
- 3.3. Regolazione del nastro trasportatore..... 3-12
- 3.4. Regolazione del flusso d'aria..... 3-14
- 3.5. Regolazione supporto bobina e piatto confezionamento... 3-16
- 3.6. Esecuzione 1^a saldatura film..... 3-16
- 3.7. Aggancio film all'avvolgitore..... 3-18
- 3.8. Introduzione dell'oggetto da confezionare..... 3-20
- 3.9. Confezionamento..... 3-20

Capitolo 4. Limitazioni e condizioni d'uso della macchina

- 4.1. Dimensioni max. della confezione..... 4-2
- 4.2. Ciò che non si deve confezionare..... 4-2

Capitolo 5. Caratteristiche del film

- 5.1. Films da adoperare..... 5-2
- 5.2. Calcolo della fascia A..... 5-2

Capitolo 6. Norme di sicurezza

- 6.1 Avvertimenti..... 6-2

Capitolo 7. Manutenzione ordinaria

- 7.1. Cautele per interventi di manutenzione ordinaria..... 7-2
- 7.2. Pulizia lama saldante..... 7-2
- 7.3. Rimozione sfridi di film..... 7-4
- 7.4. Cambio teflon e gomma..... 7-6
- 7.5. Cambio lama saldante..... 7-8
- 7.6. Schema elettrico..... 7-10
- 7.7. Legenda schema elettrico..... 7-12
- 7.8. Particolari di ricambio..... 7-14
- 7.9. Smontaggio, demolizione e smaltimento residui..... 7-16

Capitolo 8. Garanzia

- 8.1. Certificato di garanzia..... 8-2
- 8.2. Condizioni di garanzia..... 8-2
- 9.1. Dichiarazione CE di conformità..... 9-1

1.1. Introduction

1.1. Einleitung

1.1. Avant-propos

1.1. Prefacio

GB You have bought a machine with outstanding features and performance and we thank you very much for your confidence in choosing it. The MINIPACK System is unique in its own kind and has achieved worldwide success with more than 50000 units operating in the of packaging and wrapping field It is handy, low-priced and protected by patents at home and abroad. The technological concept underlining its design, as well as the components and materials used in the manufacturing and testing process are the best assurance of proper operation and long-lasting liability.

D Sie haben ein äußerst leistungsfähiges Gerät mit außergewöhnlichen Eigenschaften erworben, und wir danken Ihnen für die getroffene Wahl. Das Verpackungssystem MINIPACK ist einzig in seiner Art, seine Stellung wird durch die Anzahl von über 50000 weltweit verkauften Geräten bestätigt. Es ist praktisch, sehr wirtschaftlich und rationell und ist von nationalen und internationalen Patenten geschützt. Der Wert des technologischen Konzepts, die Qualität der Einzelteile und der in der Fertigung verwendeten Werkstoffe sowie der Endkontrolle sind die beste Garantie für ein zuverlässiges Funktionieren über einen langen Zeitraum.

F Les caractéristiques et les performances de la machine que vous venez d'acheter sont exceptionnelles. Merci de nous avoir accordé votre préférence. Le système d'emballage MINIPACK est unique en son genre. Il s'est fait connaître dans le monde entier et plus de 50000 machines sont déjà en service dans le secteur de l'emballage ou de l'empaquetage. Il est pratique, super-économique, rationnel, protégé par the brevets nationaux et internationaux. La qualité du concept technologique, des éléments, des matériels qui entrent dans sa fabrication sont les meilleurs atouts de son service et de sa durabilité.

E Ustedes han comprado una maquina con características y prestaciones excepcionales y nosotros Ustedes lo agradecemos por la preferencia concedida. El sistema de confeccionar MINIPACK es único en sus genere y se ha afirmado en el mundo con la presencia de más de 50000 maquinas activas en el embalaje y confección. Es practico, supereconómico y racional e está cubierto de reservas Nacionales y Internacionales. La validez del concepto tecnológico además de la calidad de los componentes y materiales empleados en el decurso productivo y de habilitación son la mejor garantía para una buena marcha y seguridad en el tiempo.

1.2. Performances of packaging machine

1.2. Leistungseigenschaften der Verpackungsmaschine

1.2. Prestaciones de l'emballuse

1.2. Prestaciones de la máquina empaquetadora

GB "MEDIA 50" is an "L" sealer packaging machine equipped with shrinking tunnel. Which represents a real novelty ab it is incorporate in machine structure. Such a tunnel is height and speed adjustable, equipped with temperature adjustment; the machine is more compact and versatile as it is included in its bodywork. This machine can pack up to 750 pieces per hour.

D "MEDIA 50" ist eine Eckverpackungsanlage mit Schrumpftunnel. Die wichtigsten Neuheiten dieses Modells sind in dem Schrumpftunnel zu finden, der mit dem Rest der Maschine eine einzige Einheit bildet. Der Tunnel mit einstellbarer Temperatur, Höhe und Geschwindigkeit wurde so eingefügt, dass die Maschine kompakter und vielseitiger gestaltet werden konnte und sich für mittlere Serienleistungen eignet. Die Maschine kann bis zu 750 Verpackungen/Stunde durchführen.

F "MEDIA 50" est une soudeuse à "L" dotée de son tunnel de rétraction. Qui répresent la nouveauté substantielle de ce modèle. Ce tunnel est compris dans la structure de la machine pour la rendre plus compacte. On peut régler la vitesse de ce tunnel ainsi que son hauteur; la température est aussi réglable. La machine peut conditionner jusqu'au 750 pièces/heure.

E "MEDIA 50" es una empaquetadora angular con túnel de retracción. Las novedades más importantes de este modelo se encuentran propiamente en el túnel de retracción, que está compuesto en un cuerpo único con la máquina. En efecto el túnel, que está dotado de regulaciones de temperatura, altura y velocidad, ha sido incorporado a la máquina para hacerla más compacta y versátil, adecuada a las prestaciones para series de dimensiones medianas. La máquina puede llegar a efectuar hasta 750 paquetes/hora.

1.3. Machine identification

1.3. Beschreibung der Maschine

1.3. Identification de la machine

1.3. Identificación de la maquina

GB In every communication with the Manufacturer, always mention the model and the serial number specified on the plate on machine rear.

D Für jede Mitteilung mit dem Hersteller, immer das Modell und die Registriernummer nennen, die auf dem Schild hinter der Maschine spezifiziert sind.

F Dans toutes les communications avec la société constructrice, citez toujours le modèle et le numéro de matricule qui sont indiqués sur la plaque dans la partie postérieure de la machine.

E Para cualquiera comunicación con el constructor, siempre citar el modelo de la maquina y el número de matricula indicados sobre la tarjeta puesta en la parte posterior de la maquina.

Capitolo 1. Introduzione

1.1. Prefazione

Avete acquistato una macchina dalle caratteristiche e prestazioni eccezionali e Vi ringraziamo per la preferenza accordataci. Il sistema di confezionamento MINIPACK è unico nel suo genere e si è affermato nel mondo con la presenza di oltre 50000 macchine operanti nel campo dell'imballaggio e del confezionamento. Esso è pratico, super economico e razionale ed è coperto da brevetti Nazionali ed Internazionali.

La validità del concetto tecnologico oltre che la qualità dei componenti e materiali impiegati nel processo produttivo e di collaudo sono la migliore garanzia di un buon funzionamento e affidabilità nel tempo.

1.2. Prestazioni della macchina confezionatrice

"MEDIA 50" è una confezionatrice angolare corredata di tunnel di retrazione.

Le novità sostanziali di questo modello sono da individuare proprio nel tunnel di retrazione, che è un corpo unico con il resto della macchina. Il tunnel, dotato di regolazioni di temperatura, altezza e velocità, è infatti incorporato in modo da rendere la macchina più compatta e versatile, adatta a prestazioni in serie di media grandezza.

La macchina può arrivare ad eseguire fino a 750 confezioni/ora.

1.3. Identificazione della macchina

Per qualsiasi comunicazione con il costruttore, citare sempre il modello della macchina e il numero di matricola indicati sulla targhetta applicata nella parte posteriore della macchina.

		MINIPACK - TORRE S.p.A. 24044 CALMINE (BG) - ITALY	
V [~]	Hz	W	A
		MOD	
		ANNO	
		MATR.	

1.4. Weight and dimensions of packed machine
1.4. Gewicht und Abmessungen des verpackten Geräts
1.4. Poids et dimensions de la machine emballée
1.4. Peso y medidas del embalaje de la maquina

a = mm 900
b = mm 2500
c = mm 1500
Weight = Kg 343
Gewicht = Kg 343
Poids = Kg 343
Peso = Kg 343

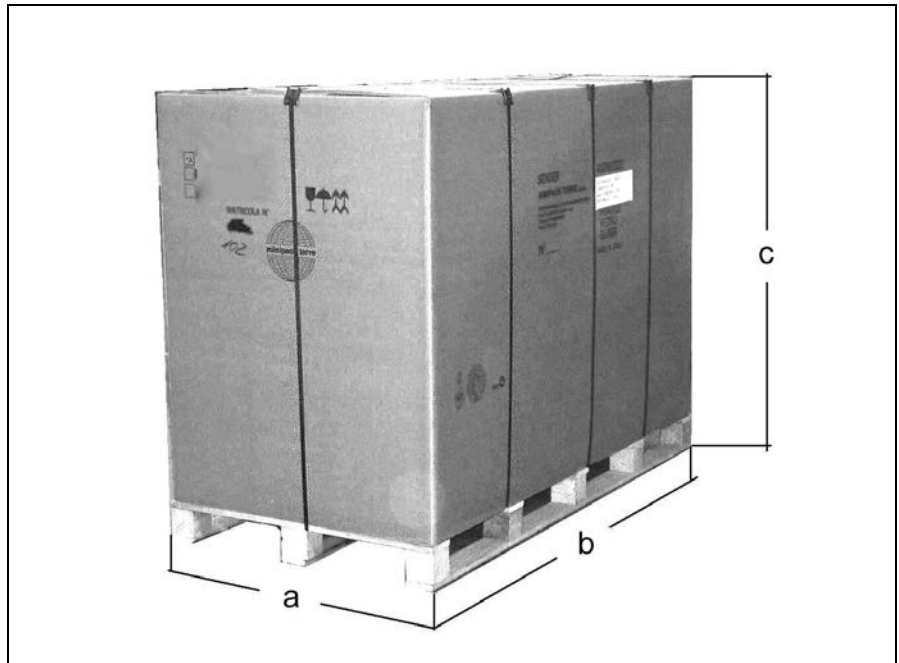
1.5. Machine weight and dimensions
1.5. Gewicht und Abmessungen des Geräts
1.5. Poids et dimensions de la machine
1.5. Peso y medidas de la maquina

a = mm 800
b = mm 2780
c = mm 1400
Weight = Kg 287
Gewicht = Kg 287
Poids = Kg 287
Peso = Kg 287

Capitolo 1. Introduzione

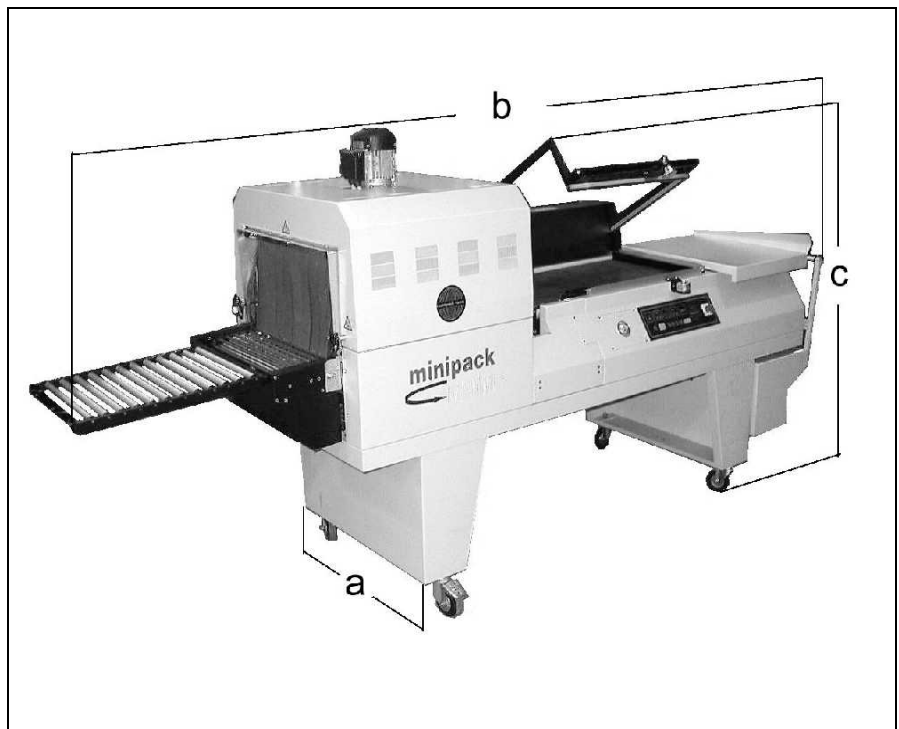
1.4. Peso e dimensioni della macchina imballata

$a = \text{mm } 900$
 $b = \text{mm } 2500$
 $c = \text{mm } 1500$
Peso = Kg 343



1.5. Peso e dimensioni della macchina

$a = \text{mm } 800$
 $b = \text{mm } 2780$
 $c = \text{mm } 1400$
Peso = Kg 287



2.1. Transport and positioning
2.1. Beförderung und Positionierung
2.1. Transport et positionnement
2.1. Transporte y colocación

GB **It is recommended to handle with great care during transport and positioning!**

*Cut the strap with scissors (make sure you protect your eyes by wearing glasses) and withdraw the cardboard.
Remove the cardboard containing the trolley (Y).
Unscrew the 4 fastening screws of the pallet.
Lift the machine by using a fork lift.
Place the four wheels onto the machine.
Remove the box (X) containing the closing panels and fix them to the legs.
Remove the sealing frame by cutting the strings.*

D **Bei der Beförderung und Positionierung der Maschine lassen Sie die größte Vorsicht walten!**

*Schneiden Sie das Band mit Schere (schützen Sie Ihre Augen mit Brillen) und ziehen Sie den Karton ab.
Den Schlitten aus der Schachtel herausnehmen(Y).
Die 4 Feststellschrauben herausziehen.
Die Maschine mit einem Gabelstapler aufheben.
Die 4 Räder auf der Maschine positionieren.
Die Kiste (X) mit den Schließpaneels entfernen und diese an den Beinen befestigen.
Freilegen der Abdeckhaube durch Durchschneiden des Befestigungsbandes.*

F **Pour le transport et le positionnement de la machine on recommande de manoeuvrer avec beaucoup de précaution!**

*Couper avec une ciseaux le feuillard (ayant soins de se proteger les yeux avec des lunettes de protection) et enlever le carton d'emballage.
Enlever la boîte contenant le chariot (Y).
Dévisser les 4 vis de fixation de la palette.
Lever la machine au moyen d'un chariot élévateur.
Positionner les quatre roues sur la machine.
Enlevez le carton (X) qui contient les panneaux de fermeture et fixez les aux supports.
Coupez la cordelette de tenue du capot pour enlever le châssis de soudure.*

E **En el transporte y en la postura de la maquina saben Ustedes manejar con mucha cautela!**

*Cortar la cinta con unas tijeras (protegerse los ojos con gafas protectoras) y quitar la caja de carton.
Sacar la caja la que contiene el carro (Y).
Destornillar los 4 tornillos de fijación al pallet.
Levantar la máquina con una carretilla elevadora.
Colocar las 4 ruedas en la máquina.
Quitar la caja (X) que contiene los paneles de cerrado y fijarlos a la patas.
Liberar la campana superior cortando la cuerda que la retiene.*

GB *Position the roller plate, coupling it to the conveyor belt.*

D *Die zylindrische Rolle positionieren und sie an das Förderband anhängen.*

F *Positionner la bande à rouleaux en l'accrochant au ruban transporteur.*

E *Poner el rullo enganchándolo a la cinta transportadora.*

Capitolo 2. Installazione della macchina

2.1. Trasporto e posizionamento

Nel trasporto e nel posizionamento della macchina si raccomanda di manovrare con molta cautela!

Tagliare con la forbice la reggia (avendo cura di proteggersi gli occhi con degli occhiali) e sfilare il cartone.

Togliere la scatola contenente la rulliera (Y).

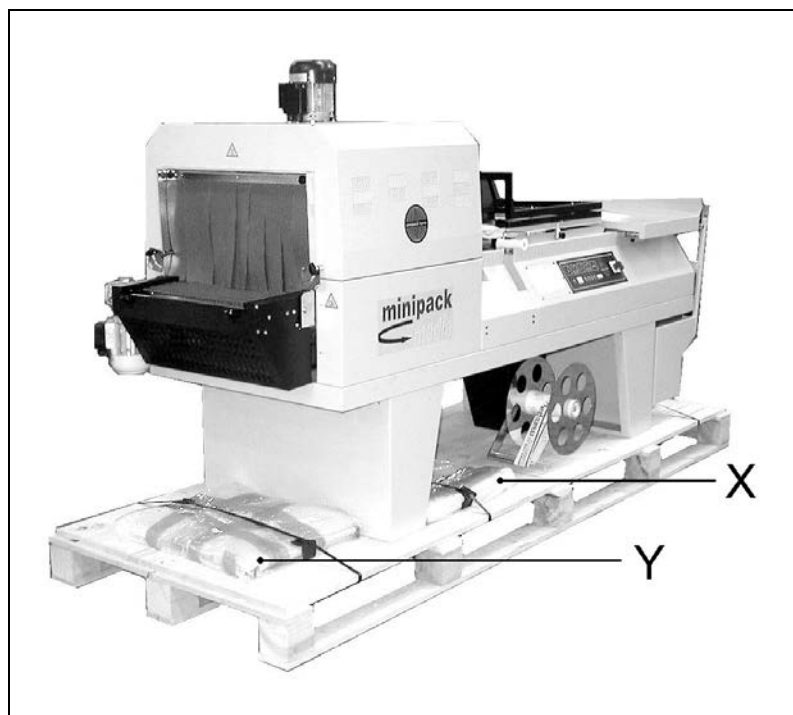
Svitare le 4 viti di fissaggio al pallet.

Sollevarla con un carrello elevatore.

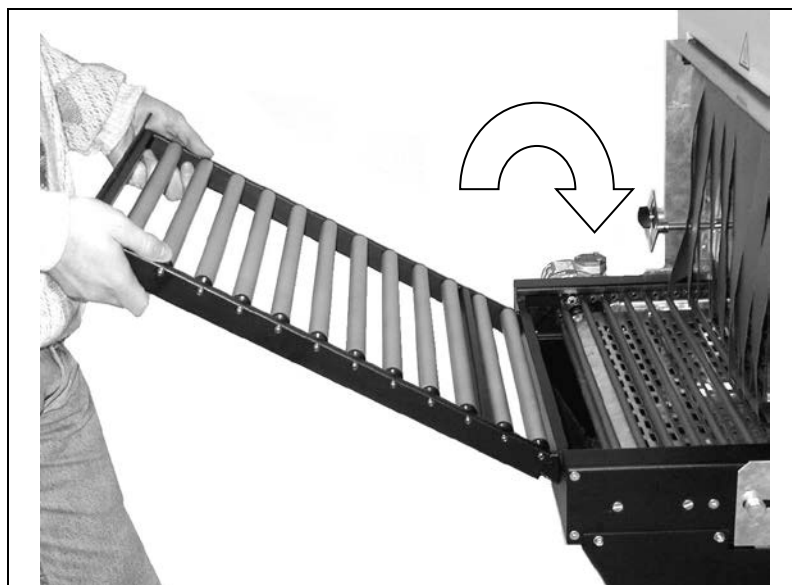
Posizionare le 4 ruote sulla macchina.

Togliere la scatola (X) contenente i pannelli di chiusura e fissarli alle gambe.

Liberare il telaio di saldatura tagliando la cordina di ritegno.



Posizionare la rulliera
agganciandola al
trasportatore.
nastro



2.2. Environmental conditions

2.2. Umweltbedingungen

2.2. Conditions extérieures

2.2. Condiciones ambientales

GB Place the machine in a suitable environment free from humidity, gases, explosives, combustible materials. Working environmental conditions:

- Temperature from + 5°C to + 40°C
- Relative humidity from 30% to 90%, without condensation

Machine safety factor = IP20

The aerial noise made by the machine is lower than 70dB

D Das Gerät muß in einem geeigneten Raum aufgestellt werden, trocken, ohne brennbaren Gegenstände, Gase oder Sprengstoffe.

Zulässige Umgebungsbedingungen am Aufstellungsort der Maschine:

- Temperaturen zwischen + 5°C und + 40°C
- Relative Luftfeuchtigkeit zwischen 30% und 90%, ohne Kondensierung

Schutzgrad der Maschine = IP20

Das von der Maschine gemachte Luftgeräusch ist unter 70dB

F Installez la machine dans une pièce dépourvue d'humidité, de gaz, d'explosifs.

Conditions permises dans les locaux où la machine est placée:

- Température de + 5°C à + 40°C
- Humidité relative de 30% à 90% sans condensation

Degré de protection de la machine = IP20

Le bruit aérien produit par la machine est inférieur à 70dB

E Posicionar la máquina en un ambiente adaptado y sin humedad, materiales inflamables, gas, explosivos.

Condiciones permitidas en los ambientes en los que está colocada la máquina:

- Temperatura de + 5°C a + 40°C
- Humedad relativa de 30% a 90% sin condensación

Grado de protección de la máquina = IP20

El ruido aéreo producido de la máquina es inferior a 70dB

Capitolo 2. Installazione della macchina

2.2. Condizioni ambientali

Posizionare la macchina accertandosi che sia livellata sul pavimento, in un ambiente adatto, privo di umidità, materiali infiammabili, gas, esplosivi.

Condizioni consentite negli ambienti in cui è collocata la macchina:

Temperatura da + 5°C a + 40°C

Umidità relativa da 30% a 90% senza condensazione



GRADO DI PROTEZIONE DELLA MACCHINA = IP20

RUMORE AEREO PRODOTTO DALLA MACCHINA È INFERIORE A 70dB

2.3. Electrical connections
2.3. Elektrischer Anschluß
2.3. Raccordement électrique
2.3. Conexión eléctrica

GB

OBSERVE HEALTH AND SAFETY REGULATIONS!

D

BEACHTEN SIE DIE RICHTLINIEN ZUR SICHERHEIT AM ARBEITSPLATZ!

F

RESPECTER LES NORMES POUR LA SECURITE SUR LE LIEU DE TRAVAIL!

E

RESPETAR LAS NORMAS DE SEGURIDAD EN EL TRABAJO!

GB

GROUNDING OF THE UNIT IS OBLIGATORY!

D

DAS GERÄT DARF NICHT OHNE ERDUNG BETRIEBEN WERDEN!

F

LA MISE À TERRE DE LA MACHINE EST IMPERATIVE!

E

ES OBLIGATORIO LA CONEXIÓN A TIERRA!

GB

Before executing electrical connections, make sure the mains voltage matches the one on the plate on machine rear and that the earthing contact complies with the safety rules in force. In case of doubts about the mains voltage, contact the local public supply Company.

D

Bevor das Gerät an das Stromnetz angeschlossen wird, muß sicher gestellt sein, daß die Netzspannung der auf dem Typenschild auf der Rückseite des Geräts angegebenen Spannung entspricht und daß der Erdungsanschluß den geltenden Sicherheitsvorschriften entspricht. Im Falle von Zweifeln an der Netzspannung kann das örtliche Elektrizitätswerk Auskunft geben.

F

Avant de passer au raccordement électrique, assurez-vous que le tension de réseau corresponde au voltage indiqué sur la plaque située derrière la machine et contact de terre soit conforme aux réglementations de sécurité en vigueur. En cas de doutes, contactez l'organisme qui distribue l'énergie électrique.

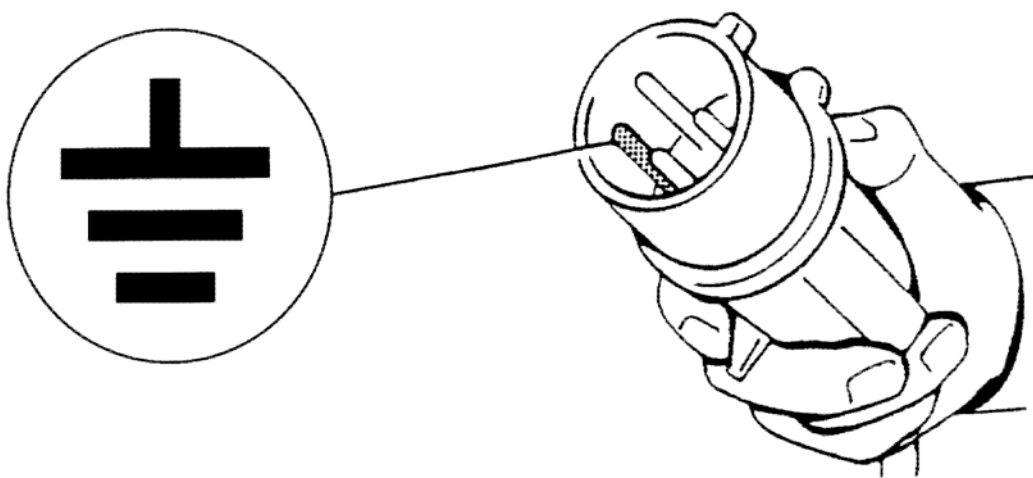
E

Antes de efectuar la conexión eléctrica, asegurarse que la tensión de la red corresponda al voltaje indicado en la tarjeta puesta en la parte posterior de la máquina y que la conexión a tierra sea conforme a las normas de seguridad vigentes. En caso de dudas sobre la tensión de la red contactar la sociedad local distribuidora de la energía eléctrica.

2.3. Collegamento elettrico

RISPETTARE LE NORME PER LA SICUREZZA SUL LAVORO!

E' OBBLIGATORIA LA MESSA A TERRA !



Prima di effettuare il collegamento elettrico assicuratevi che la tensione di rete corrisponda al voltaggio indicato sulla targhetta applicata nella parte posteriore della macchina e che il contatto di terra sia conforme alle norme di sicurezza vigenti. In caso di dubbi sulla tensione di rete contattate l'ente locale distributore dell'energia elettrica.



3.1. Adjustment

3.1. Regulierung

3.1. Réglage

3.1. Regulación

GB

- A** - Main switch
- B** - Sealing warning light
- C** - Warning light of belt advancing time
- E** - Warning light of over belt speed
- F** - Temperature warning light
- G** - Programs selection button
- H** - Display
- I** - Variables selection switch
- L** - Adjusting button
- M** - Reset button
- N** - Piece counter display

D

- A** - Hauptschalter
- B** - Schweissungskontrolllampe
- C** - Kontrolllampe für Vorschuszeit des bandes
- E** - Kontrolllampe
- F** - Temperaturkontrolllampe
- G** - Programm Auswahlknopf
- H** - Datensichtgerät für Bandsbewegung
- I** - Variable Auswahlknopf
- L** - Regelungsknopf
- M** - Resetknopf
- N** - Stückzähler

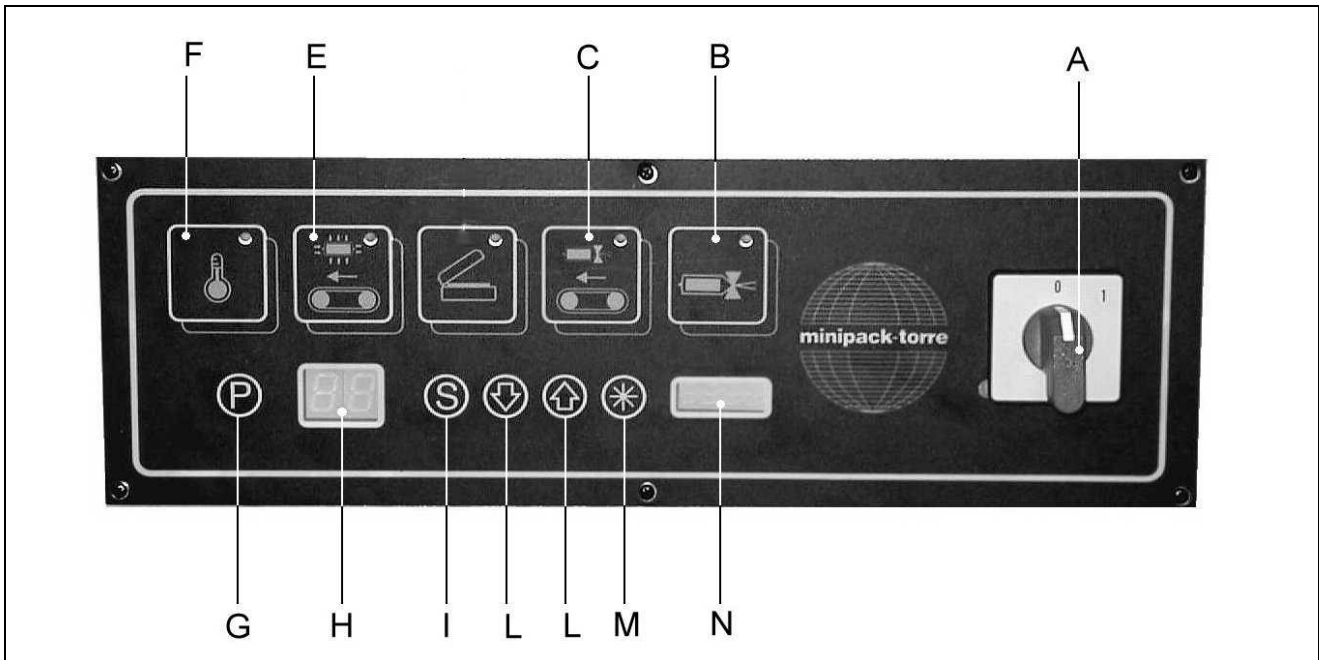
F

- A** - Interrupteur général
- B** - Voyant soudure
- C** - Voyant temps avancement du ruban
- E** - Voyant vitesse ruban du four
- F** - Voyant température
- G** - Bouton de sélection programmes
- H** - Panneau
- I** - Bouton de sélection de variables
- L** - Bouton de réglage
- M** - Bouton de mise au zéro
- N** - Panneau compteur des pièces

E

- A** - Interruptor general
- B** - Testigo de soldadura
- C** - Testigo de avance de la cinta
- E** - Testigo
- F** - Testigo de la temperatura
- G** - Tecla de selección de los programas
- H** - Display
- I** - Tecla de selección de las variables
- L** - Tecla de regulación
- M** - Tecla de reset
- N** - Display cuenta piezas

3.1. Regolazione



- A** - Interruttore generale
- B** - Spia saldatura
- C** - Spia tempo avanzamento nastro
- E** - Spia velocità nastro forno
- F** - Spia temperatura
- G** - Pulsante di selezione programmi
- H** - Display
- I** - Pulsante di selezione variabili
- L** - Pulsante di regolazione
- M** - Pulsante reset
- N** - Display conta pezzi

Chapter 3. Machine adjustment and setting up
Kapitel 3. Regelung und Bereitstellung der Maschine
Chapitre 3. Réglage et preparation de la machine
Capitulo 3. Regulacion y preparacion maquina

3.1. Adjustment
3.1. Regulierung
3.1. Réglage
3.1. Regulación

GB ELECTRONIC BOARD FEATURES

The machine is equipped with 6 selectable programs:

Program nr.	Program features
P1	Cutting only
P2	Cutting + belt advancing (no shrinking)
P3 - P4 - P5 - P6	Complete program

Each program is composed by 4 variables which can be modified:

Variable	Field	Field features
1. Time for Sealing	0 ÷ 2.2	values expressed in seconds
2. Tunnel belt speed	00 ÷ 99	
3. Sealing belt time	0.0 ÷ 3.0	values expressed in seconds
4. Temperature	00 ÷ 99	corresponds to 12° ÷ 210°C (2°C each point)-(medium value 75)

The machine is equipped with a piece counter to show on display (N) the number of sealings.

Such a value can be put to zero at any time through reset button (M).

D TECHNISCHE DATEN DER ELEKTRONISCHEN KARTE

Die Maschine ist mit 6 auswählenden Programmen ausgestattet:

Programm Nummer	Daten
P1	Nur Schnitt
P2	Schnitt + Bandbeförderung (ohne Schrumpfung)
P3 - P4 - P5 - P6	Vollständiges Programm

Jeder Programm besteht aus 4 auswählende Variable:

Variable	Feld	Feldkennzeichen
1. Schweißdauer	0 ÷ 2.2	Werte sind in Sekunden ausgedrückt
2. Geschwindigkeit Tunnelband	00 ÷ 99	
3. Dauer Schweißband	0.0 ÷ 3.0	Werte sind in Sekunden ausgedrückt
4. Speichertemperatur	00 ÷ 99	Entspricht 12° ÷ 210°C (2°C jeder Punkt)-(Mittlerer Wert 75)

Die Maschine ist mit einem Zähler ausgerüstet um der Schweißungen auf dem Display zu veranschaulichen.

F CARACTÉRISTIQUES DE LA CARTE ÉLECTRONIQUE

La machine est douée de 6 programmes à sélectionner:

Nr. du Programme	Caractéristiques du programme
P1	Coupe seulement
P2	Coupe + avancement du ruban (sans rétraction)
P3 - P4 - P5 - P6	Programme complét

Chaque programme est composé par 4 variables qu'on peut modifier:

Variable	Secteur	Caractéristiques du secteur
1. Temps de soudure	0 ÷ 2.2	valeurs exprimés en secondes
2. Vitesse ruban du tunnel	00 ÷ 99	
3. Temps ruban de soudure	0.0 ÷ 3.0	valeurs exprimés en secondes
4. Température	00 ÷ 99	corresponds à 12° ÷ 210°C (2°C pour point)-(valeur moyen 75)

La machine est douée d'un compteur des pièces pour visualiser sur le panneau (N) le numéro des soudures effectuées.

Ce valeur peut être mis au zéro dans quelque moment en poussant le bouton (M).

E CARACTERÍSTICAS DE LA PLAQUETA ELECTRÓNICA

La máquina tiene 6 programas seleccionables:

N° de Programa	Características del programa
P1	Sólo corte
P2	Corte + avance de la cinta transportadora (son retracción)
P3 - P4 - P5 - P6	Programa completo

Cada programa está compuesto de 4 variables modificables:

Variable	Campo	Características del campo
1. Tiempo de soldadura	0 ÷ 2.2	valores expresados en segundos
2. Velocidad de la cinta transportadora del túnel	00 ÷ 99	
3. Tiempo de la cinta de soldadura	0.0 ÷ 3.0	valores expresados en segundos
4. Temperatura del pulmón	00 ÷ 99	corresponde a 12° ÷ 210°C (2°C por punto)-(promedio 75)

La máquina está dotada de un cuenta piezas que visualiza en el display el número de soldaduras efectuadas (N).

Este valor se puede resetear al valor 0 en cualquier momento a través del botón de reset (M).

Capitolo 3. Regolazione ed approntamento macchina

3.1. Regolazione

CARATTERISTICHE SCHEDA ELETTRONICA

La macchina ha 6 programmi selezionabili:

N° Programma	Caratteristiche Programma
P1	Solo taglio
P2	Taglio + avanzamento nastro (senza retrazione)
P3	Programma completo
P4	Programma completo
P5	Programma completo
P6	Programma completo

Ogni programma è composto da 4 variabili modificabili:

Variabile	Campo	Caratteristiche Campo
1. Tempo saldatura	0 ÷ 2.2	valori espressi in secondi
2. Velocità nastro tunnel	00 ÷ 99	
3. Tempo nastro saldatura	0.0 ÷ 3.0	valori espressi in secondi
4. Temperatura polmone	00 ÷ 99	corrisponde a 12° ÷ 210°C (2°C per punto)-(valore medio 75)

La macchina è dotata di un contapezzi che visualizza il numero di saldature effettuate sul display (N). Questo valore è resettabile a 0 in qualsiasi momento tramite il pulsante reset (M).

Chapter 3. Machine adjustment and setting up
Kapitel 3. Regelung und Bereitstellung der Maschine
Chapitre 3. Réglage et preparation de la machine
Capitulo 3. Regulacion y preparacion maquina

3.1. Adjustment
3.1. Regulierung
3.1. Réglage
3.1. Regulación

GB

PHASE NR. 1 = SWITCHING THE MACHINE ON

Turn the main switch (A) into pos. 1. Before using the machine, wait until the adjusting temperature is reached. This is signalled by the warning light (B). Switching off display (H) turns on and the number of the currently selected program will appear.

PHASE NR. 2 = PROGRAMS SELECTION

Push button (G) to select the number of the program.

PHASE NR. 3 = VARIABLES PROGRAMMING

Through button (I) it is possible to look through the variables of the selected program, while through buttons (L) the stored values can be modified. Once the value has been set, push (I) button and then release it; the LED of the next function will light up. Set the value of the variables as previously described. To validate modifications, press button (I) until the number of the program appears on the display. At the end of all variables to be adjusted, the display will show the code of the program just chosen (for example P1).

N.B.: In case during programming the SQ1 limit switch is being pressed, the unit quits the scheduling, the selected program is executed and the display shows the number of the program.

PHASE NR. 4 = PERFORMANCE

Once all adjustments have been made, the machine is ready to start working.

D

PHASE NR. 1 - MASCHINE AUSSCHALTEN

Der Hauptschalter (A) auf Pos. 1 stellen. Bevor di Maschine zu benutzen, warten Sie bis die richtige Temperatur erreicht ist (die Kontrollampe B schaltet sich auf). Der Datensichtgerät schaltet sich ein und zeigt den ausgewählte Programm.

PHASE NR. 2 = PROGRAMMENAUSWAHL

Knopf (G) drücken um der Programmnummer zu wählen.

PHASE NR. 3 = VARIABLE PROGRAMMIERUNG

Mit Hilfe der Taste (I) werden die Variablen des gewählten Programms durchlaufen, während die gespeicherten Werte mit Hilfe der Pfeiltasten (L) verändert werden. Sobald der gewünschte Wert vorgegeben wurde, die Taste (I) drücken und wieder loslassen. Nun leuchtet das LED der folgenden Funktion auf. Auch hier wieder den Wert der Variablen wie bereits beschrieben eingeben. Zur Bestätigung der Änderungen die Taste (I) drücken, bis auf dem Display die Nr. des Programms erscheint. Nachdem alle programmierbaren Variablen durchlaufen sind, zeigt das Display erneut den Programmcode des soeben editierten Programms (z.B. P1). Anm.: Wenn während des Programmiervorgangs der Endanschlag SQ1 gedrückt wird, verläßt das Gerät den Programmierungsvorgang und das angewählte Programm wird direkt ausgeführt. Auf dem Display erscheint die Nummer dieses Programms.

PHASE NR. 4 = AUSFÜHRUNG

Die Maschine kann arbeiten wenn alle Regelungen gemacht sind.

F

PHASE NR.1 = ALLUMAGE DE LA MACHINE

Tourner l'interrupteur général (A) dans la position 1. Avant d'utiliser la machine il faut attendre la réalisation de la température signalée par le coupage du voyant (B). Le panneau (H) s'allume et le numéro du programme validé à ce moment là s'affichera.

PHASE NR.2 = SÉLECTION DES PROGRAMMES

Pour sélectionner le numéro des programmes il faut appuyer sur le bouton (G).

PHASE NR.3 = PROGRAMMATION DES VARIABLES

Avec le bouton-poussoir (I), on peut faire défiler les variables du programme choisi, tandis qu'avec les boutons-poussoirs (L), on modifie les valeurs mémorisées. Une fois la valeur désirée est programmée, appuyer sur le bouton-poussoir (I) et le relâcher; la led de la fonction suivante s'allumera. Programmer la valeur de la variable de la façon indiquée ci-dessus. Pour valider les modifications, appuyer sur le bouton-poussoir (I) jusqu'à ce que sur l'afficheur apparaisse le N° de programme.

Après que toutes les variables programmables ont été affichées l'afficheur visualise de nouveau le code de programme que l'on vient d'éditer (par ex.: P1).

N.B.: Si, au cours de la programmation, on appuie sur le fin de course SQ1, l'appareil quitte la programmation et le programme sélectionné est immédiatement exécuté, tandis que l'afficheur indique le numéro correspondant.

PHASE NR.4 = EXÉCUTION

La machine peut commencer à conditionner quand elle à été réglée correctement.

E

FASE 1 = ENCENDIDO DE LA MAQUINA

Girar el interruptor general (A) a la posición 1. Antes de utilizar la máquina esperar que llegue a la temperatura impostada que se señala con el apagado de la señal luminosa (B). El display (H) se enciende y aparece el n° de programa activo.

FASE 2 = SELECCIÓN DE LOS PROGRAMAS

Para seleccionar el n° de programa apretar la tecla (G).

FASE 3 = PROGRAMACIÓN DE LAS VARIABLES

Con el botón (I) se recorren las variables del programa elegido y con los botones (L) se modifican los valores memorizados. Una vez impostado el valor deseado apretar la tecla (I) y soltarla, se encenderá el led de la función siguiente. Imponer el valor de la variable como ya se ha descrito. Para convalidar las modificaciones apretar el botón (I) hasta hacer aparecer sobre el display el n° de programa. Al final de todas las variables programables el display mostrará nuevamente el código del programa apenas editado (por ejemplo P1). N.B.: Si durante la programación se aprieta el sensor de final de carrera SQ1 el aparato sale de la programación y el programa seleccionado pasa inmediatamente en ejecución mostrando nuevamente en el display el número del programa.

FASE 4 = EJECUCIÓN

Efectuadas todas las regulaciones la máquina está lista para proceder con el empaquetado.

3.1. Regolazione

FASE 1 = ACCENSIONE DELLA MACCHINA

Ruotare l'interruttore generale (A) nella posizione 1.

Prima di usare la macchina attendere che arrivi alla temperatura impostata segnalata dallo spegnimento della spia (B).

Il display (H) si accende e compare il n° di programma attivo.

FASE 2 = SELEZIONE PROGRAMMI

Per selezionare il n° di programma premere il pulsante (G).

FASE 3 = PROGRAMMAZIONE VARIABILI

Con il pulsante (I) si scorrono le variabili del programma scelto e con i pulsanti (L) si modificano i valori memorizzati. Una volta impostato il valore desiderato premere il tasto (I) e rilasciarlo, si accenderà il led della funzione successiva. Impostare il valore della variabile come già descritto.

Per convalidare le modifiche premere il pulsante (I) fino a far comparire sul display il n° di programma.

Al termine di tutte le variabili programmabili il display mostrerà nuovamente il codice del programma appena editato (es. P1).

N.B.: Se durante la programmazione viene premuto il fine corsa SQ1 l'apparecchio esce dalla programmazione e il programma selezionato va immediatamente in esecuzione rimostrando sul display il numero del programma.

FASE 4 = ESECUZIONE

Eseguite tutte le regolazioni la macchina é pronta per procedere al confezionamento.

Chapter 3. Machine adjustment and setting up
Kapitel 3. Regelung und Bereitstellung der Maschine
Chapitre 3. Réglage et preparation de la machine
Capitulo 3. Regulacion y preparacion maquina

3.1. Adjustment

3.1. Regulierung

3.1. Réglage

3.1. Regulación

GB

N.B.: tunnel units (heating elements, fan, belt) are activated in programs P3-P4-P5. In any case they are not brought into operation soon after selecting above programs, but through a manual command. When selecting one of these programs, display will show "L3" instead of "P3"; it is then necessary to press button (↑) to activate them. Exit from tunnel unit is made pressing button (↓) (display will show L3,4,5). Such an operation (exit from tunnel) has to be made before switching the machine off.

After heating has been disconnected, the tunnel belt and fan keep on functioning for a certain time (about 10 min.) before switching off, so to wait for the tunnel to cool down.

D

ANM.: Die Tunneleinheit (Widerstände, Gebläse, Band) sind in den Programmen P3, P4 und P5 aktiv. Sie werden jedoch nicht direkt nach der Wahl der o.g. Programme, sondern manuell aktiviert. Bei der Wahl einer dieser Programme erscheint auf dem Display nicht „P3“, sondern „L3“, es muss daher die Taste(↑) zu ihrer Aktivierung gedrückt werden. Das Entleeren des Tunnels erfolgt durch Drücken von Taste (↓) (auf dem Display erscheint erneut L3, 4,5). Dieser Arbeitsschritt (Tunnel entleeren) ist vor dem Ausschalten der Maschine durchzuführen.

Nach dem Ausschalten der Heizung laufen Gebläse und Band des Ofens für eine gewisse Zeit weiter (ca. 10 min.), um den Ofen abkühlen zu lassen.

F

N.B.: Le group du tunnel (résistances de chauffage, ventilateur et tapis) sont activés dans les programmes P3, P4, P5. En tous cas, ils ne sont pas immédiatement activés après la sélection des programmes mentionnés, mais à travers un command manuel. Quand on sélectionne un programme, le panneau n'affiche pas "P3" mais "L3". Il est donc nécessaire appuyer sur le bouton (↑) pour les activer. La sortie du groupe tunnel arrive en poussant le bouton(↓) (le panneau affichera L3,4,5). L'opération de sortie du tunnel doit être exécutée avant d'éteindre la machine.

Après la disjonction du chauffage, le ventilateur et le tapis du tunnel fonctionnent pour environ 10 min. avant de s'éteindre, pour attendre le refroidissement du tunnel.

E

N.B.: La unidad del túnel (resistencias, ventiladores, cinta) están activas en los programas P3, P4, P5. Pero no se activan inmediatamente después de la selección de los programas detallados anteriormente, sino con un mando manual. Cuando se selecciona uno de estos programas el display no mostrará "P3" sino "L3", por lo tanto es necesario apretar la tecla(↑) para su activación. La salida de la unidad del túnel se produce apretando la tecla (↓) (el display volverá a mostrar L3,4,5). Esta operación (salida del túnel) se debe efectuar antes de apagar la máquina.

Luego de haber desconectado el calentamiento, los ventiladores y la cinta del horno continúan a funcionar por un cierto tiempo (10 min.) antes de apagarse, de manera de esperar el enfriamiento del horno.

GB

In case of "ANOMALY" the display will show as follows:

E 1	Machine has been switched on when sealing frame was lowered. Lift sealing frame up.
E 2	Machine has been switched on when (I) button was pressed. Release button. In case the error signalling still persists, check the correct functioning of the button.
E 4	Temperature is higher than 300°C or feeler has been cut off. Switch the machine on to reset.
E 6	The limit switch to cut out security is broken (it is always closed).Check the correct functioning of the limit switch to cut out security, then switch the machine off and on again.
E 7	Tunnel blocked for thermic intervention of fan motor or inverter relay.

D

Falls einige Unregelmäßigkeiten passen, zeigt der Datensichtgerät die folgende Siegel:

E 1	Die Maschine wurde mit abgesenktem Schweißrahmen eingeschaltet. Den Rahmen anheben.
E 2	Die Maschine wurde mit bedrückten Knopf (I) eingeschaltet. Knopf (I) wieder lassen. Die richtige Einordnung des Knopfs prüfen wenn die Fehlermeldung beständig ist.
E 4	Die Temperatur trifft 300°C über oder die Sonde unterbrochen ist. Maschine einschalten für die Wiederherstellung.
E 6	Gebrochene Endschalter der Sicherheitsvorrichtung (er ist immer geschlossen). Die korrekte Arbeitsweise der Endschalter prüfen, dann die Maschine abschalten und wieder einschalten.
E 7	Sperre der Tunneleinheit wegen Thermo-schaltung Gebläse-motor oder Inverterrelais.

F

En cas d' "ANOMALIE" le panneau affiche les sigles suivants:

E 1	La machine à été allumée avec le châssis de soudure baissé. Soulevez-le.
E 2	La machine à été allumée avec le bouton (I) appuyé. Laissez de nouveau le bouton. Si le signal d'erreur persiste encore, vérifiez le correct fonctionnement du bouton.
E 4	La température est plus haute que 300°C ou la sond est coupée. Allumez encore la machine pour le rétablissement.
E 6	Fin de course pour exclusion sécurité est cassé (il est toujours serré). Il faut vérifier le correct fonctionnement du fin de course, ensuite éteindre la machine et l'allumer.
E 7	Tunnel bloqué pour intervention thermique du moteur ventilateur ou relai inverter.

E

En caso de "ANOMALÍA" en el display aparecen las siguientes siglas:

E 1	La máquina ha sido encendida con el chasis de soldadura bajado. Levantar el chasis.
E 2	La máquina fue encendida con la tecla (I) apretada. Soltar la tecla. Si permanece la señalización de error, controlar el funcionamiento de la tecla.
E 4	La temperatura ha superado los 300°C o la sonda está interrumpida. La reactivación se efectúa encendiendo nuevamente la máquina.
E 6	Señalización de rotura del final de carrera de exclusión de la seguridad (siempre cerrado). Es necesario controlar el funcionamiento correcto del final de carera de exclusión de la seguridad y luego apagar y encender nuevamente la máquina.
E 7	Bloqueo de la unidad túnel debido a la intervención del térmico del motor del ventilador o del relé del inverter.

Capitolo 3. Regolazione ed approntamento macchina

3.1. Regolazione

N.B.: L'unità del tunnel (resistenze, ventola, nastro) sono attive nei programmi P3, P4, P5. Tuttavia non vengono attivate immediatamente dopo la selezione dei programmi sopra elencati, ma con un comando manuale. Alla selezione di uno di questi programmi il display non mostrerà "P3" ma "L3", è quindi necessario premere il tasto (\hat{u}) per la loro attivazione.

L'uscita dall'unità tunnel avviene premendo il pulsante (\hat{v}) (il display tornerà a mostrare L3,4,5). Questa operazione (uscita dal tunnel) è da eseguire prima di spegnere la macchina.



Dopo la disinserzione del riscaldamento la ventola ed il nastro del forno continuano a funzionare per un certo tempo (10min.) prima di spegnersi, in modo da attendere il raffreddamento del forno.

In caso di "ANOMALIA" sul display compaiono le seguenti sigle:

E 1	La macchina è stata accesa con il telaio di saldatura abbassato. Alzare il telaio.
E 2	La macchina è stata accesa col pulsante (I) premuto. Rilasciare il pulsante. Se permane la segnalazione di errore controllare il funzionamento del pulsante.
E 4	La temperatura ha superato i 260°C oppure la sonda è interrotta. Il ripristino avviene riavviando la macchina.
E 6	Segnalazione rottura fine corsa esclusione sicurezza (sempre chiuso). Occorre controllare il corretto funzionamento del fine corsa esclusione sicurezza e quindi spegnere e riaccendere la macchina.
E 7	Blocco unità tunnel per intervento termico motore ventola o relè inverter.

3.2. Film roll insertion

3.2. Einlegung der Folienspule

3.2. Insertion de la bobine de film

3.2. Insercion bobina film

- GB** Insert the roll of film on the roller (1) and block it through the centering cones (2).
Position the roller on the film roll support (3).
- D** Anbringen der Folie auf der Welle (1) und Befestigen durch die Zentrierkegel (2).
Die Walze auf den Spulenträger positionieren (3).
- F** Glissez le rouleau sur le moyeu (1) et bloquez-le au moyen des centreurs (2).
Positionner le rouleau sur le support de la pellicule (3).
- E** Introducir la bobina de film en el eje (1) inmovilizandola por medio de los conos centradores (2).
Poner en posición el rodillo sobre el soporte bobina (3).

- GB** Run through the micropunches (4).
- D** Folie durch Lochvorrichtung führen (4).
- F** Passage par la microperceuse (4).
- E** Pasaje a través de los microperforadores (4).

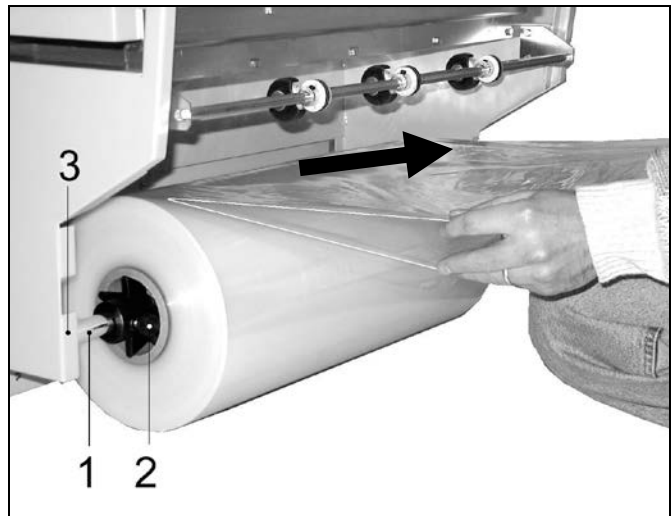
- GB** Run the film lower layer under the packaging plate (5).
Run the film upper layer over the packaging plate (5).
- D** Einführen der unteren Folienlage unter die Verpackungsfläche (5).
Einführen der oberen Folienlage über die Verpackungsfläche (5).
- F** Passage du bord inférieur de la pellicule sous le plateau d'emballage (5).
Passage du bord supérieur de la pellicule sur le plateau d'emballage (5).
- E** Pasaje del lembo inferior del film debajo la bandeja de embalaje (5).
Pasaje del lembo superior del film sobre la bandeja de embalaje (5).

Capitolo 3. Regolazione ed approntamento macchina

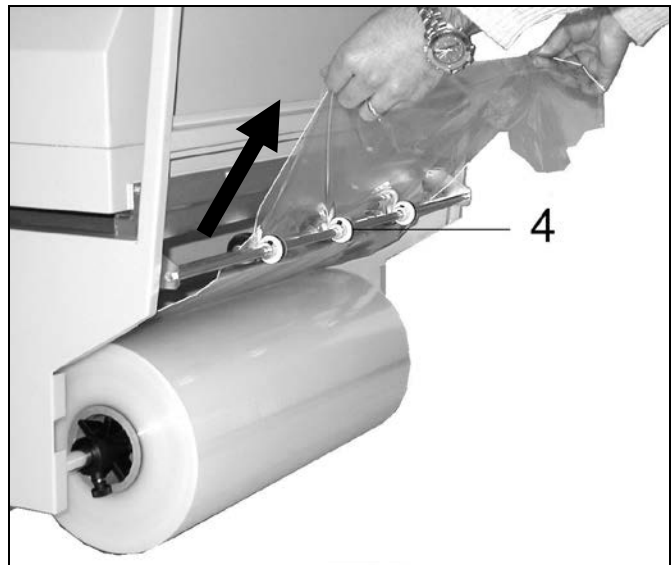
3.2. Inserimento bobina film

Inserire la bobina di film sul rullo (1) bloccandola mediante i coni centratori (2).

Posizionare il rullo sul supporto bobina (3).

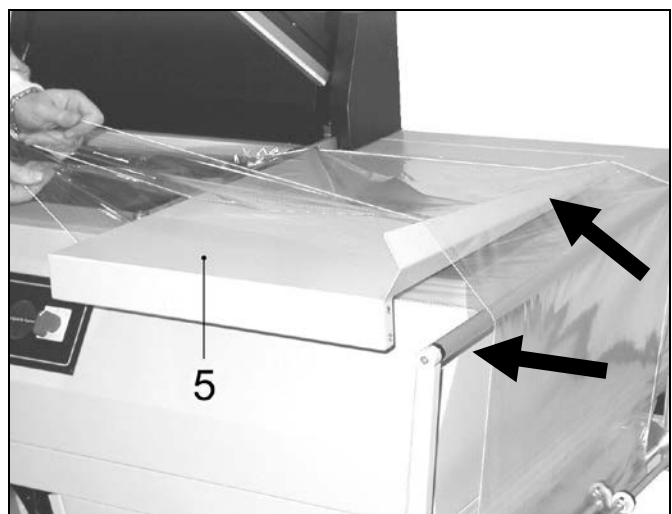


Passaggio attraverso i microforatori (4).



Passaggio del lembo inferiore del film sotto il piatto di confezionamento (5).

Passaggio del lembo superiore del film sopra il piatto di confezionamento (5).



3.3. Belt adjustment
3.3. Einstellung der Band
3.3. Réglage du ruban
3.3. Regulación de la cinta

GB *Adjust the height belt acting on the proper handwheel.*

D *Die Höhe durch entsprechendes Handrad einstellen.*

F *Régler la hauteur du ruban en tournant le volant de direction.*

E *Regular la altura de la cinta transportadora accionando el volante especial.*

GB *Adjust curtains acting placed on tunnel inlet on the proper knobs to get them at the same level of tunnel belt.*

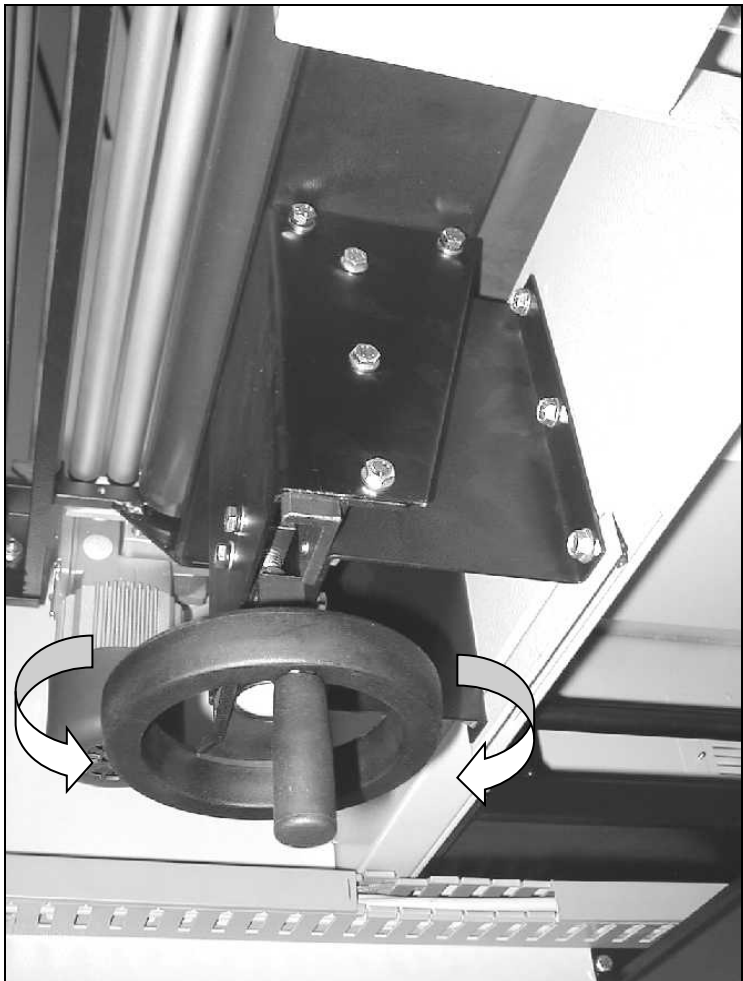
D *Die Schlitzverschlüsse so mit den entsprechenden Griffen so einstellen, dass sie sich auf Höhe des Tunnelbands befinden.*

F *En agissant sur les boutons, à l'entrée du tunnel régler les tentes de telle sorte qu'elles soient au même niveau du ruban du tunnel.*

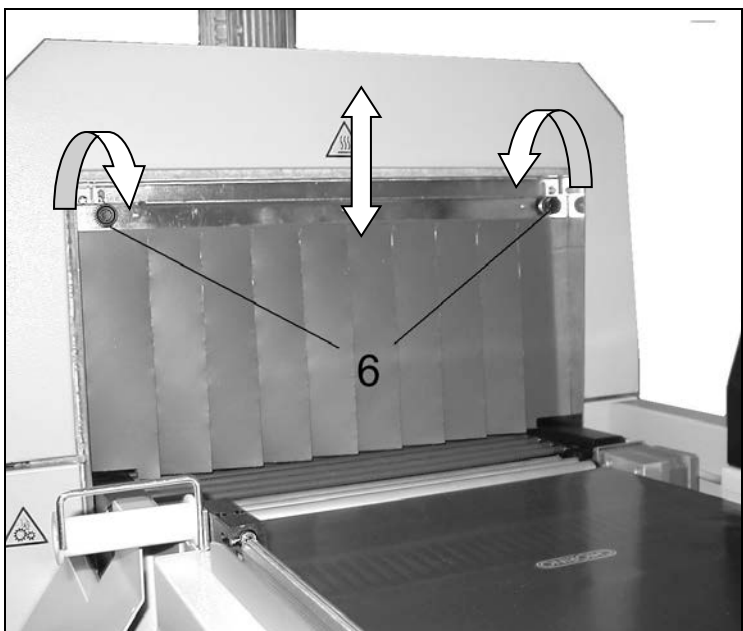
E *Regular las cortinas accionando las manoplas especiales de manera tal que las mismas estén a nivel de la cinta transportadora del túnel.*

3.3. Regolazione nastro trasportatore

Regolare l'altezza del nastro trasportatore agendo sull'apposito volantino.



Regolare le tendine all'ingresso del tunnel agendo sulle apposite manopole (6) in modo che le stesse siano a livello del nastro del tunnel.



3.4. Air flow adjustment

3.4. Regelung der Luftströmung

3.4. Reglage de l'écoulement d'air

3.4. Regulacion del flujo de aire

- GB** *It is possible to adjust the air flow on the product to pack by acting on the knobs (7).*
- D** *Durch die Knöpfe (7) es ist möglich die wärme Luftströmung auf dem Produkt zu regeln.*
- F** *On peut régler l'écoulement d'air chaude sur le produit à conditionner en agissant sur les poignées (7).*
- E** *Actuando sobre los botones (7) se puede regular el flujo de aire caliente sobre el producte a empaquetar.*

GB *The rotation of handles (7) determines the position of the flaps (8) which drive the hot air flow into the desired direction so to obtain the best shrinking.*

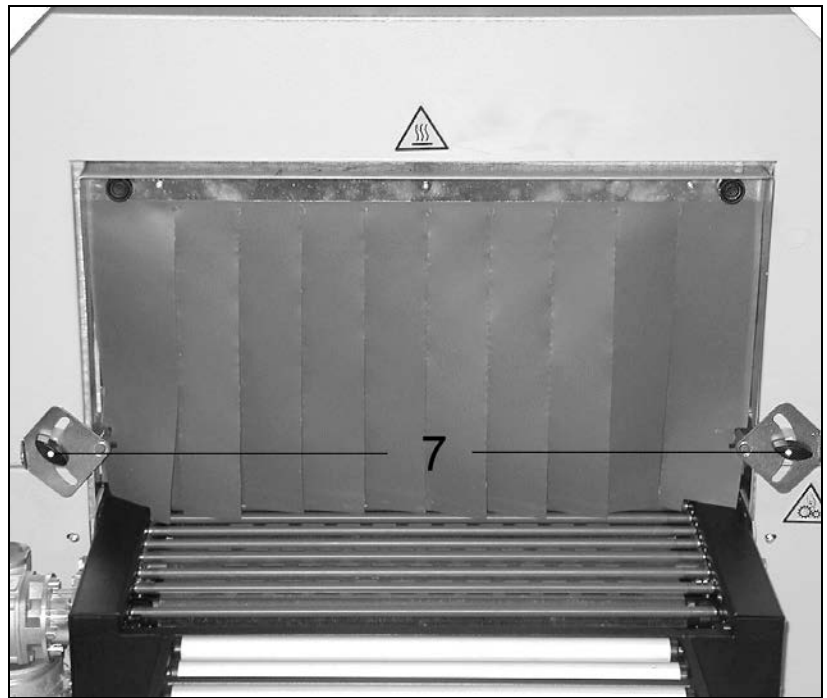
D *Die Umlauf der Knöpfen (7) betrifft die Deflektorsposition (8). Die Deflektoren richten die wärme Luftströmung nach der gewünschten Direktion, um die beste Schrumpfen zu haben.*

F *La rotation des poignées (7) determine la position des déflecteurs (8) qui dirigent l'écoulement d'air chaude vers la direction désirée pour obtenir la meilleure rétraction.*

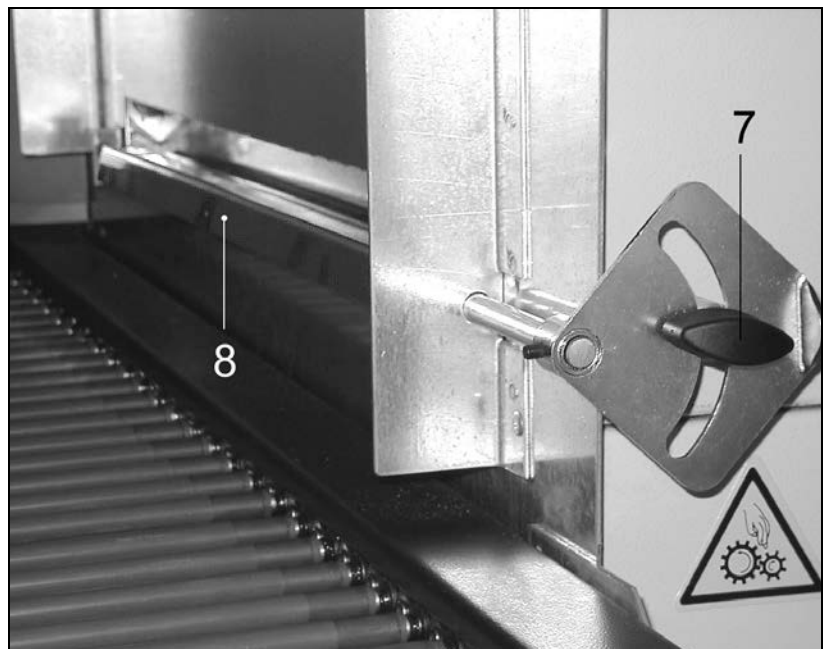
E *Girando los botones (7) se determina la posición de los deflectores (8) que dirigen el flujo de aire caliente hacia la dirección deseada, para obtener el mejor retraimiento.*

3.4. Regolazione del flusso d'aria

È possibile regolare il flusso dell'aria calda sul prodotto da confezionare agendo sulle manopole (7).



La rotazione delle manopole (7) determina la posizione dei deflettori (8), che dirigono il flusso dell'aria calda nella direzione voluta per ottenere la migliore retrazione.



3.5. Film roll support and packaging plate adjustment

3.5. Die regulierung des spulenträgers und des Verpackungsflachstabes

3.5. Reglage du support de la bobine et du plateau de confectionnement

3.5. Regulacion soporte bobina y plano de confección

- GB** *The film roll support (3) and the packaging plate (5) must be adjusted according to the width of the item to be packed, leaving about 1-2 cm between the item and the sealing edge.*
- D** *Der Spulenträger (3) und der Verpackungsflachstab (5) müssen aufgrund der Breite (a) des zu verpackenden Gegenstandes so reguliert werden, daß der Gegenstand selbst 1-2 cm von der Schweißkante entfernt ist.*
- F** *Le support de la bobine (3) et le plateau de confectionnement (5) doivent être réglés en fonction de la largeur de l'objet à confectionner, en laissant environ 1-2 cm d'espace entre l'objet et le bord de soudure.*
- E** *El soporte bobina (3) y el plano de confección (5) tienen que ser reglados en función de la anchura (a) del objeto de confeccionar, dejando aproximadamente 1-2 cm de espacio entre el objeto y la orilla de soldadura.*

3.6. Execution of 1st film sealing

3.6. Durchführung der ersten Schweissung

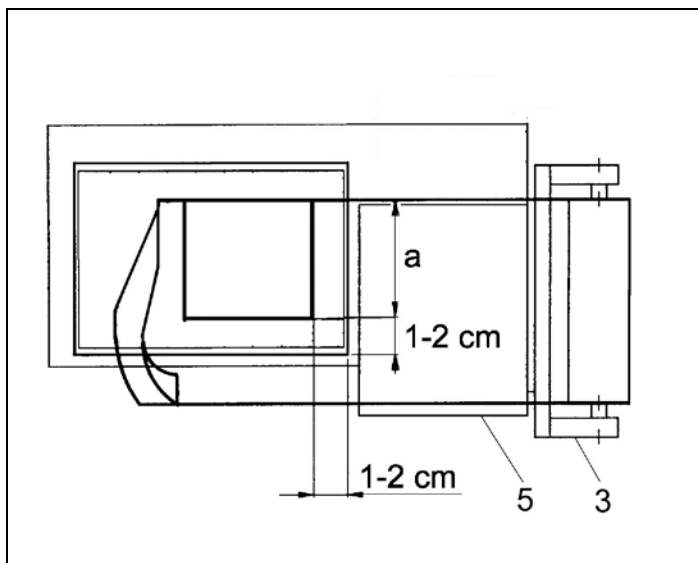
3.6. Execution de la première soudure

3.6. Ejecución primera soldadura film

- GB** *Place film as shown in the picture to carry out the first seal.
Lower hood handle with your left hand and make a pressure of 10-15 Kg. Machine will automatically operate and the first seal will be made on film left side. With your right hand detach film from the sealing blade. Film is now ready to carry out wrapping.*
- D** *Um die erste Schweißung durchzuführen, muß die Folie wie abgebildet gelegt werden.
Den Griff der Abdeckhaube mit der linken Hand herunterlassen, wobei ein Druck von 10 bis 15 Kg ausgeübt werden muß. Das Gerät beginnt nun zu arbeiten, die erste Schweißung wird auf der linken Seite des Films durchgeführt. Durch leichten Zug mit der rechten Hand wird das Loslösen von der Schweißklinge erleichtert. Die Folie ist nun für das Verpacken vorbereitet.*
- F** *Pour effectuer le 1^{er} soudage, placez la pellicule comme sur le croquis.
De la main gauche, abaissez la poignée du capot, puis imprimez une pression de 10 à 15 Kg. La machine se met en marche automatiquement et fournit le premier soudage du côté gauche de la pellicule. De la main droite, détachez la pellicule de la lame soudeuse. La pellicule est prête pour l'emballage proprement dit.*
- E** *Para efectuar la 1ª soldadura llevar el film como esta indicado en la figura.
Bajar la manija de la campana con la mano izquierda y apretar con una presión de 10-15 Kg. La máquina entrará automáticamente en función, efectuando la primer soldadura sobre el lado izquierdo del film. Con la mano derecha ayudar al despegue del film de la cuchilla soldante. Ahora el film esta en condiciones para iniciar las operaciones de confeccionamiento.*

3.5. Regolazione supporto bobina e piatto di confezionamento

Il supporto bobina (3) e il piatto di confezionamento (5) devono essere regolati in funzione della larghezza dell'oggetto da confezionare, lasciando circa 1-2 cm di spazio tra l'oggetto ed il bordo di saldatura.



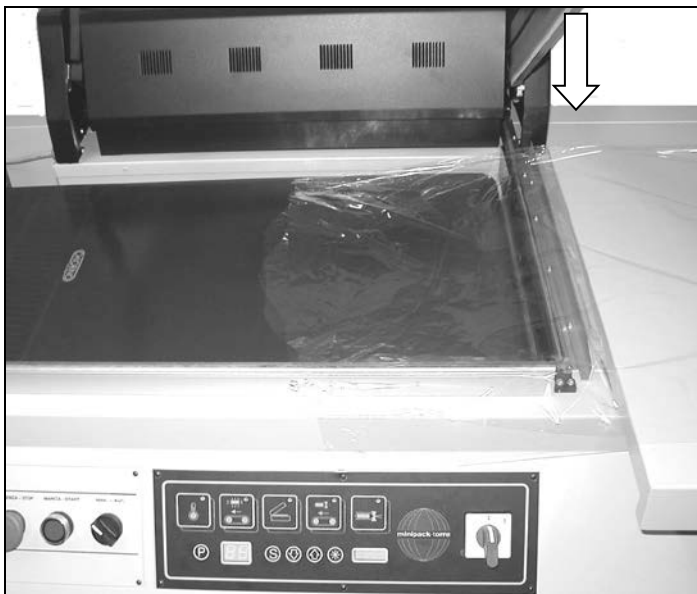
3.6. Esecuzione 1^ saldatura film

Per eseguire la 1^ saldatura portare il film come indicato in figura. Abbassare la maniglia della campana con la mano sinistra e premere con una pressione di 10-15 Kg.

La macchina entrerà automaticamente in funzione e realizzerete la 1^ saldatura sul lato sinistro del film.

Con la mano destra aiutate il distacco del film dalla lama saldante.

Ora il film è pronto per procedere al confezionamento.



3.7. Film coupler on wrapping machine (where expected)

3.7. Wie der film an die Wickelwalze angehängt werden muß (wenn vorgesehen)

3.7. Accrochage du film a l'enrouleur (a l'endroit prévu)

3.7. Engancho film al envolvedor (donde está previsto)

GB Carry out a number of cycles sufficient to make a strip of scrap film.

D So viele Arbeitszyklen durchführen, daß sich ein Ausschußfilmstreifen bildet.

F Effectuer maintenant un nombre suffisant de cycles pour arriver au trait de film de déchet.

E Efectuar ahora un numero de ciclos bastante para crear una lista de film de descarto.

GB Guide this film strip around the transmission roll (9) and the driving roll (10) and couple it with the coiler (11).
The machine is now ready to start the packaging.

D Den Ausschußfilmstreifen sowohl um die kleinen Ablenkwalzen (9) als auch um die kleine Steuerwalze (10) wickeln und ihn an die Wickelwalze (11) anhängen.
Jetzt ist die Maschine zum Verpacken der Gegenstände bereit.

F En passant autour des rouleau de renvoi (9) et au rouleau de commande (10) et l'accrocher à l'enrouleur(11).
A présent la machine est prête à procéder au confectionnement.

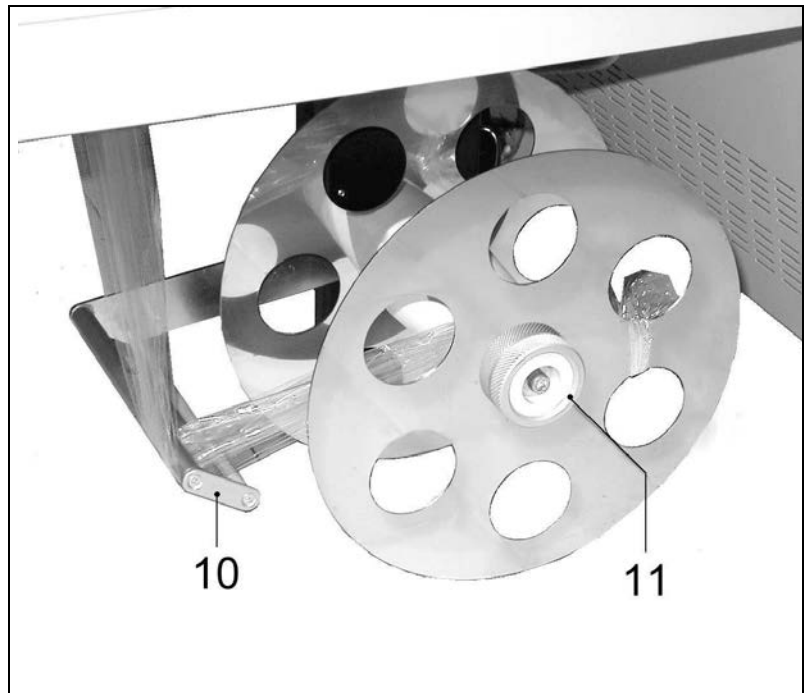
E Hacerla transitar alrededor delo rollo de reexpedición (9) y del rollo de mando (10) y engancharla al envolvedor (11).
Ahora la maquina está lista para proceder a la confección.

3.7. Aggancio film all'avvolgitore (dove è previsto)

Eeguire ora un numero di cicli sufficiente a formare una striscia di film di scarto.



Passarla intorno al rullino di rinvio (9) e al rullino di comando (10) ed agganciarla all'avvolgitore (11). Ora la macchina è pronta per procedere al confezionamento.



3.8. Introducing the object to be wrapped

3.8. Einführen des Verpackungsgutes

3.8. Introduction de l'objet à emballer

3.8. Introduccion del objeto de confeccionar

- GB** *Lift film edge on the packaging plate with your left hand.
Introduce the product with your right hand into film and move it to the left until it settles on the conveyor belt leaving about 1-2 cm between the product and the outer edge of the sealing frame.*
- D** *Die Kante der folie, die auf dem Verpackungsflachstab liegt, mit der linken Hand heben.
Den Gegenstand mit der rechten Hand in den Film einlegen und ihn nach links so schieben, daß er auf das Förderband positioniert wird. Der Gegenstand muß ca. 1-2 cm vom inneren Rand des Schweißrahmens entfernt sein.*
- F** *Soulevez avec la main gauche le bord de la pellicule sur le plateau de confectionnement.
Introduire avec la main droite le produit sur le film et le faire couler vers la gauche jusqu'à ce qu'il se dépose sur le ruban transporteur en laissant environ 1-2 cm d'espace entre le produit et le bord interne du cadre de soudure .*
- E** *Levantar con la mano izquierda la orilla del film sobre el plano de confección.
Introducir con la mano derecha el producto en el film y hacerlo correr hacia izquierda hasta ponerlo sobre la cinta transportadora y dejar aproximadamente 1-2 cm de espacio entre el producto y la orilla interiora del telar de soldadura.*

3.9. Packaging

3.9. Verpacken

3.9. Emballage

3.9. Empaquetado

- GB** *By pushing the cover handle with a pressure of 10-15 Kg. the cover rests on the sealing blade; by pinching the film, it is automatically sealed on the open sides (right and front).
With the right and detach the film from the sealing blade towards the outside.*
- D** *Durch Drücken auf den Griff der Abdeckhaube (10 bis 15 Kg), legt dieser sich auf die Schweißklinge, wobei der Folie, durch einfaches Zusammendrücken, an den noch offenen Seiten (vorne und rechts) automatisch geschweißt wird.
Auf der Außenseite wird der Film durch leichtes Ziehen mit der rechten Hand losgelöst.*
- F** *Imprezuez une pression de 10 à 15 Kg sur la poignée du capot; elle va se placer sur la lame soudeuse. Suite au simple pincement de la pellicule, le côté ouvertes se soudent automatiquement (à droite et devant).
De la main droite, détachez la pellicule des lames soudeuses en tirant vers l'extérieur.*
- E** *Empujando la manija de la campana, con una fuerza de 15 Kg, esta se apoya sobre la cuchilla soldante.
Apretando el film se realiza automaticamente la soldadura del film en los lados abiertos (derecho et frontal).
Con la mano derecha, ayudar al despegado del film de la cuchilla soldante, hacia el exterior.*

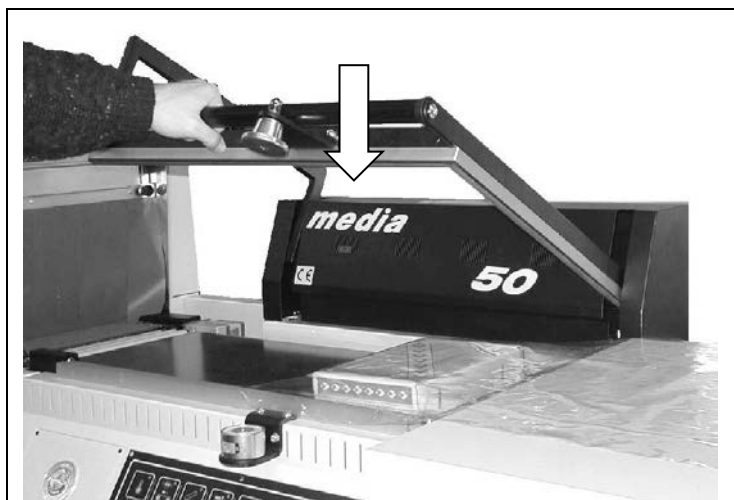
3.8. Introduzione dell'oggetto da confezionare

Sollevarre con la mano sinistra il bordo del film sul piatto di confezionamento.
Introdurre con la mano destra il prodotto nel film e farlo scorrere verso sinistra fino a depositarlo sul nastro trasportatore, lasciando circa 1-2 cm. di spazio tra il prodotto ed il telaio interno di saldatura.



3.9. Confezionamento

Premendo sulla maniglia del telaio di saldatura con una pressione di circa 15 Kg. questo va ad appoggiarsi sulla lama saldante. In questo modo avviene automaticamente la saldatura del film sui lati aperti (destro e di fronte).
Con la mano destra aiutate il distacco del film dalle lame saldanti verso l'esterno.



4.1. Max. packing sizes

4.1. Maximaldimensionen der Packung

4.1. Dimensions max. de la confection

4.1. Dimensiones máx. de la confección

$a = \text{mm } 550$

$b = \text{mm } 380$

$c = \text{mm } 100$

GB **N.B.:** max. dimensions shown on above scheme are referring to the max. dimension of the single package. Refer to chapter 5.2. to get max. dimension of package (b x c); the addition of (b + c) is equal to film roll width 100 mm.

D **N.B.:** die in der Tabelle gezeigte Maße betreffen die max. dimension den einzelnen Packung. Bitte sich auf Kapitel 5.2. beziehen um Auskünfte über die max. Maße der Packung (b x c) zu haben. Die summe von (b + c) ist gleich der Folienbreite – 100 mm.

F **N.B.:** les dimensions max. indiqués dans le dessin se réfèrent à la mesure max. du chaque paquet. Pour ce qui concerne la dimension max. du paquet (b x c); il faut faire référence au chapitre 5.2. ou on explique que la somme de (b + c) est égale à la largeur de la bobine de film – 100 mm.

E **N.B.:** las medidas indicadas en la tabla se refieren a la medida máx. de cada una de las dimensiones. Para la medida máx. del paquete (b x c); hay que referirse al capítulo 5.2. donde se ve que, la suma de (b + c) es de todos modos igual al ancho de la bobina del film menos 100 mm.

4.2. Items not to be packed

4.2. Was nicht verpackt werden darf

4.2. Ce qui ne doit pas être conditionné

4.2. Lo que no se tiene que confeccionar

GB The below listed products must absolutely not be wrapped to avoid damages to the machine and serious injuries to the operator in charge: wet and unstable products, liquids of any kind and density in fragile containers, flammable and explosive materials, pressurised gas cylinder of any kind, bulk and volatile powders, any materials and products not listed but which might harm operator and cause damages to the machine.

D Um die Maschine permanent nicht zu beschädigen und Unfallrisiken dem Bediener zu entgehen, es ist absolut verboten die folgenden Produkte zu verpacken: Nasse Produkte, Flüssigkeiten jeder Art und Dichte in zerbrechlichen Behältern, Entflammbare Produkte, Explodierbare Produkte, Spraydosen, mit oder ohne Treibgas, Lose Pulver oder staubförmige Produkte, Lose Produkte, die kleiner als die Maschen des Haltegitters sind, Andere, hier nicht aufgezählte Produkte oder Materialien, die auf irgend eine Weise das Gerät beschädigen oder den Bediener in Gefahr bringen könnten.

F Evitez absolument d'emballer les produits énumérés ci-après, étant donné qu'ils peuvent causer des dégâts définitifs et mettre les personnes en danger: produits mouillés, liquides de tous type et récipients fragiles, matières inflammables, matériels explosives, sprays contenant du gaz sous pression ou autres, poudres libres et volatiles, matières et produits de tout genre susceptibles de mettre l'utilisateur en danger et d'abîmer la machine.

E Para evitar dañar en manera permanente la máquina y evitar riesgos de accidentes al operador, esta prohibido embalar os siguientes productos: productos mojados, líquidos de cualquier tipo y densidad contenidos en contenedores fragiles, materiales inflamables, materiales explosivos, contenedores con gas a presión de cualquier tipo, materiales en polvo sueltos o volatiles, eventuales materiales y productos no previstos que en cualquier manera puedan ser peligrosos para el operador y la máquina misma.

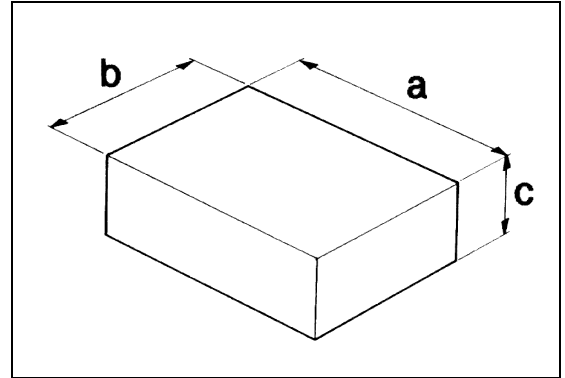
Capitolo 4. Limitazioni e condizioni d'uso della macchina

4.1. Dimensioni max. della confezione

$a = \text{mm } 550$
 $b = \text{mm } 380$
 $c = \text{mm } 100$

N.B.: le misure indicate nella tabella si riferiscono alla misura max. della singola dimensione.

Per la misura max della confezione ($b \times c$) bisogna comunque fare riferimento al capitolo **5.2.**, dove si vede che, la somma di ($b + c$) é comunque uguale alla larghezza della bobina del film meno 100 mm.



4.2. Cio' che non si deve confezionare

E' assolutamente vietato confezionare i seguenti tipi di prodotti per evitare di danneggiare in modo permanente la macchina, oltre che provocare rischi di infortuni all'operatore addetto.



- *Prodotti bagnati*
- *Prodotti instabili*
- *Liquidi di qualsiasi tipo e densità in contenitori fragili*
- *Materiali infiammabili*
- *Materiali esplosivi*
- *Bombolette con gas a pressione o di qualsiasi tipo*
- *Polveri sciolte e volatili*
- *Eventuali materiali e prodotti non previsti che possano in qualche modo essere pericolosi per l'utente e provocare danni alla macchina stessa*

5.1. Films to be used

5.1. Die zu verwendenden Folie

5.1. Film à utiliser

5.1. Films para emplear

GB Machine can work with all shrinkwrapping films with thickness 15-50 micron manufactured by "MINIPACK-TORRE S.p.A.". The special features of our films (which may be customized with drawings and text) assure their outstanding reliability, with regard both to compliance with laws in force and to an excellent machine performance.

D Das Gerät arbeitet mit allen der von Fa. "MINIPACK-TORRE S.p.A." hergestellten und vertriebenen Folienarten der Schichtstärke 15-50 micron. Die besonderen Eigenschaften der von uns hergestellten Folien (auch mit Abbildern und Schriftzügen unserer Kunden) garantieren die Übereinstimmung mit den bestehenden Vorschriften und das bestmögliche Funktionieren unserer Geräte.

F La machine fonctionne avec toutes les pellicules thermorétractables de 15 à 50 microns d'épaisseur, produites et commercialisées par "MINIPACK-TORRE S.p.A." Nos pellicules ont des caractéristiques spéciales (dessins et inscriptions personnalisés) qui garantissent totalement la sécurité et le fonctionnement de nos machines.

E La máquina puede trabajar con todos los film termorretraibles con espesores comprendidos entre 15 y 50 micras producidos y vendidos por "MINIPACK-TORRE S.p.A." Las características especiales de nuestros film (también con dibujos y escrituras personalizadas por el cliente) dan garantías de seguridad sea debido a que se encuentran dentro las normas impuestas por las leyes vigentes, que por el lado de la seguridad de un optimo funcionamiento de nuestras máquinas.

A=mm 600 MAX
D=mm 300 MAX
d=mm 77

5.2. Band A calculation

5.2. Wie der A-streifen berechnet werden muss

5.2. Calcul de la bande A

5.2. Calculo faja A

GB Band A = $b + c + 100$ mm

D Fläche A = $b + c + 100$ mm

F Bande A = $b + c + 100$ mm

E Faja A = $b + c + 100$ mm

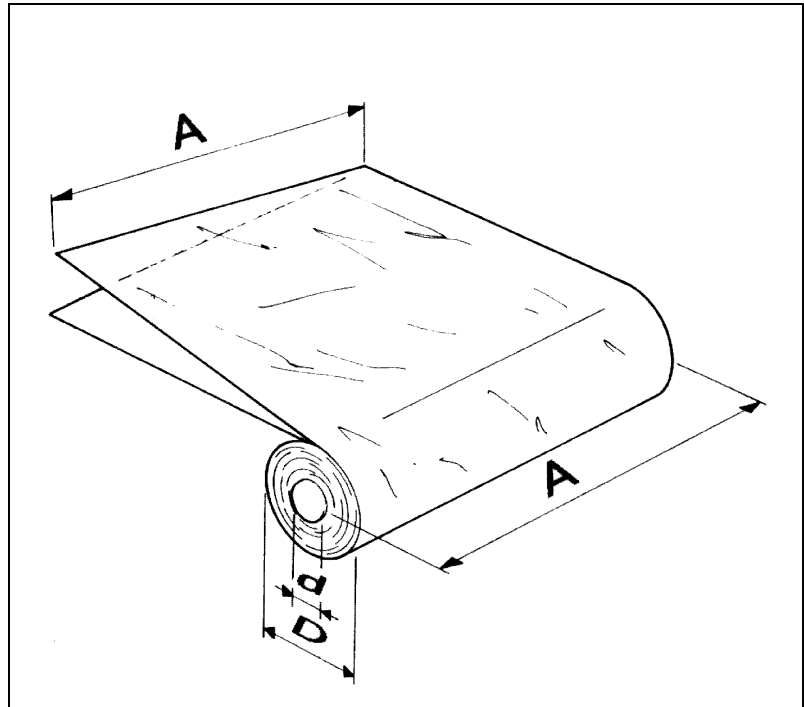
Capitolo 5. Caratteristiche del film

5.1. Films da adoperare

La macchina può lavorare con tutti i films termoretraibili con spessore da 15 a 50 micron. Per garantire i migliori risultati è consigliato l'utilizzo dei films commercializzati dalla MINIPACK-TORRE S.p.A.

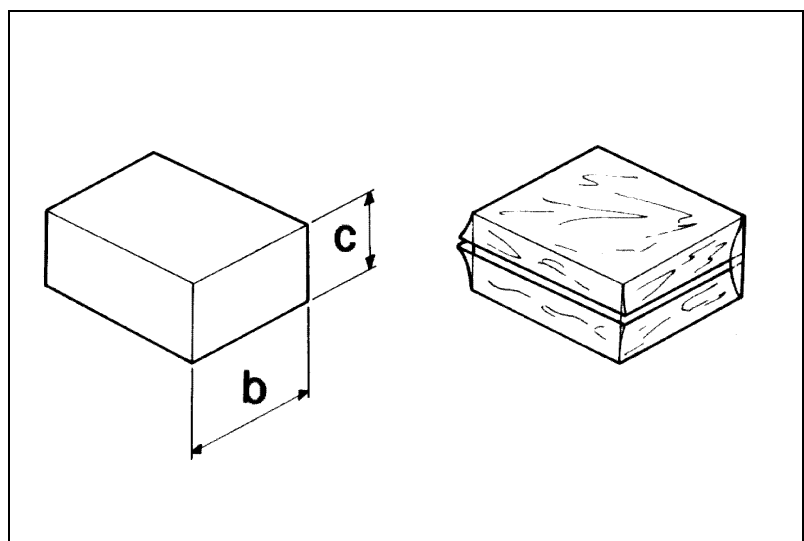
Le speciali caratteristiche dei nostri films (anche con disegni e scritte personalizzate del cliente) danno garanzie di affidabilità sia dal lato della corrispondenza alle normative di legge vigenti, che dal lato sicurezza di ottimo funzionamento delle nostre macchine.

A=mm 600 MAX
D=mm 300 MAX
d=mm 77



5.2. Calcolo della fascia A

Fascia A = b + c + 100mm



6.1. Warnings
6.1. Warnungen
6.1. Avertissements
6.1. Advertencias

- GB** Do not touch the sealing blade (19) soon after sealing by reaching beyond the safety guard (12).
Danger of burns due to residual heat on the sealing blade.
- D** Sofort nach dem Schweißvorgang darf die Schweißklinge (19) nicht über die Schutzbarriere (12) hinweg angefaßt werden. **Es besteht die Möglichkeit, sich zu verbrennen.**
- F** Après le soudage, ne franchissez jamais la barrière de protection contre les accidents (19) pour toucher la lame soudeuse (12). **La chaleur résiduelle de la lame peut provoquer des brûlures.**
- E** No toques la lamina soldadora (19) súbito después la soldadura, sobrepasando con la mano la barrera de protección antinfortunio (12). **Posibilidad de quemaduras por el calor residual sobre la lamina soldadura.**

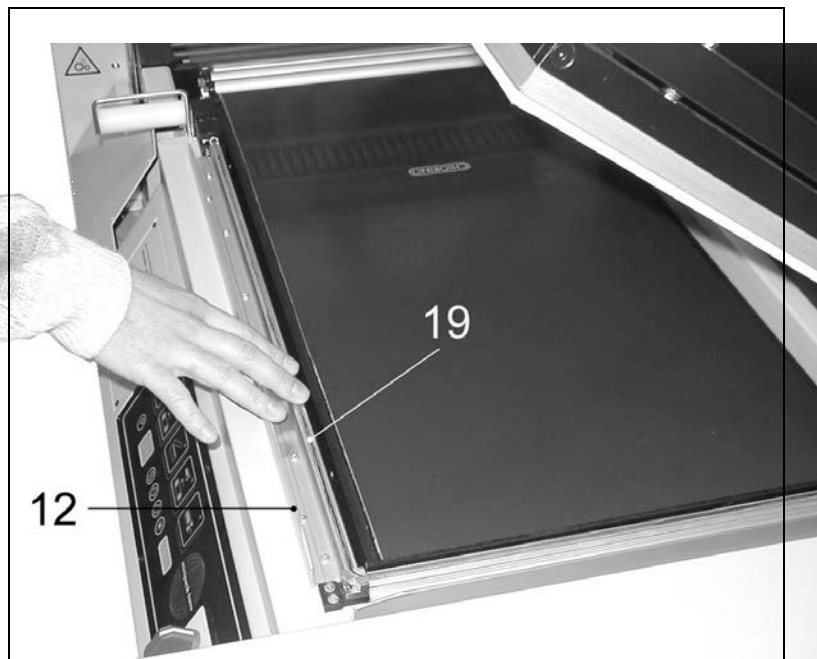
- GB** Do not keep on sealing in case the sealing blade breaks (19).
Replace it at once.
- D** Nicht mit gebrochener Schweißklinge schweißen (19).
In diesem Fall muß die Schweißklinge sofort ersetzt werden.
- F** Renoncez au soudage si la lame est cassée (19).
Remplacez-la immédiatement.
- E** No procedas en la soldadura en el caso de ruptura de la lamina soldadora (19).
Proveer inmediatamente a su substitución.

6.1. Avvertimenti



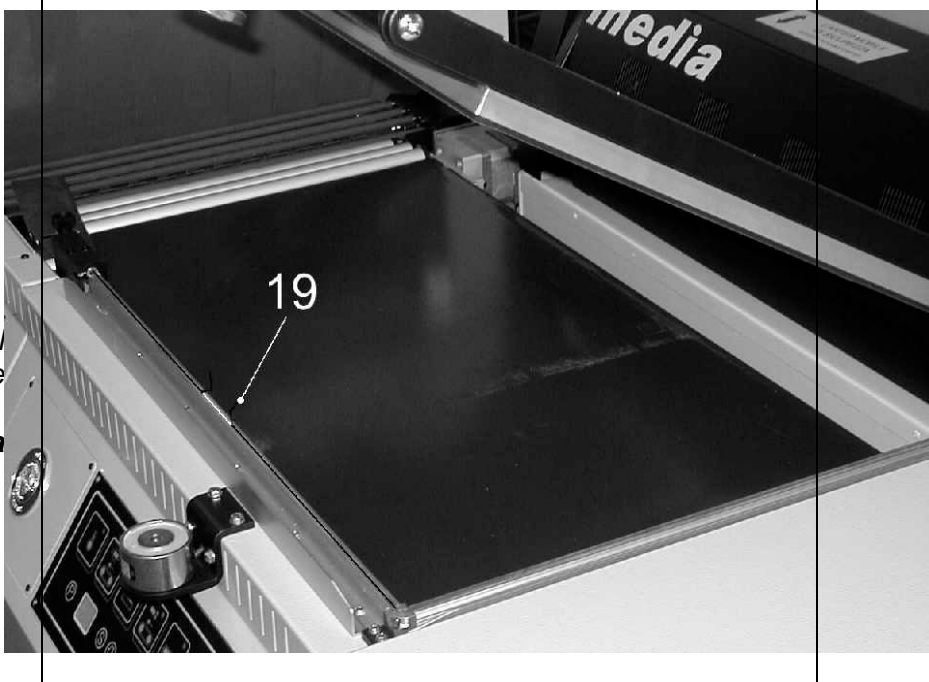
Non toccare la lama saldante (19) subito dopo la saldatura, oltrepassando con la mano la barriera di protezione antinfortunistica (12).

Possibilità di scottature dovute al residuo calore sulla lama saldante.



Non procedere nella saldatura nel caso di rottura della lama saldante (19).

Provvedere immediatamente alla sua sostituzione.



6.1. Warnings

6.1. Sicherheitshinweise

6.1. Avertissements

6.1. Advertencias

GB **WARNING!**

*Do not touch the machine hot components during the heating phase.
Danger of burns!
Do not touch the transport belt while it is moving.*

D **ACHTUNG!**

*Während der Heizphase, die wärme Teile des Geräts nicht berühren, da Verbrennungsgefahr besteht.
Während der Arbeitsweise, es ist verboten das Förderband zu berühren*

F **ATTENTION!**

*Ne touchez jamais les composants chauds de la machine pendant la phase de chauffage.
Vous pourriez vous brûler!
Ne touchez jamais le ruban transporteur pendant qu'il fonctionne*

E **ATENCIÓN!**

*No toque las piezas calientes de la máquinas durante el calentamiento.
Puede quemarse!
No toque la cinta transportadora quando esté en movimiento.*

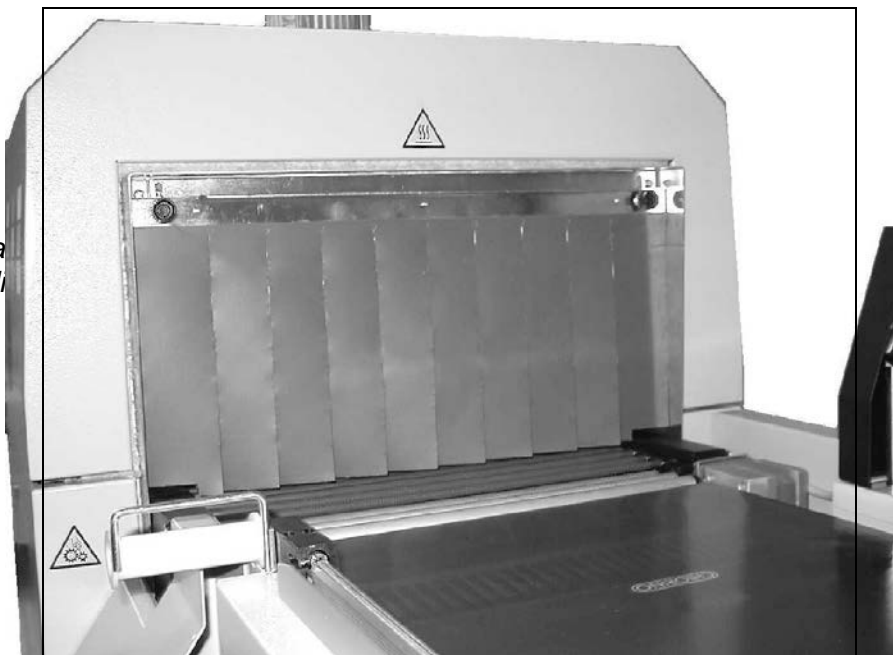
6.1. Avvertimenti

ATTENZIONE!



Non toccare le parti calde della macchina durante la fase di riscaldamento.

Possibilità di scottature!



ATTENZIONE!



Non toccare il nastro trasportatore quando é in movimento.



7.1. Precautions for ordinary maintenance interventions

7.1. Maßnahmen, die getroffen werden müssen, bevor Wartungsarbeiten durchgeführt werden

7.1. Precautions pour les interventions de manutention ordinaire

7.1. Precauciones para intervenciones de manutención ordinaria

GB **BEFORE PROCEEDING TO MAINTENANCE, SWITCH THE MACHINE OFF AND DISCONNECT IT BY OPERATING ON THE MASTER SWITCH.**

D **VOR DER INSTANDHALTUNG muß DAS GERÄT AUSGESCHALTET WERDEN UND DURCH BETÄTIGEN DES HAUPTSCHALTERS VOM NETZ GETRENNT.**

F **AVANT D'EFFECTUER L'ENTRETIEN DE LA MACHINE, ÉTEIGNEZ-LA ET ÉLIMINEZ LA TENSION AU MOYEN DE L'INTERRUPTEUR GÉNÉRAL.**

E **ANTES DE EFECTUAR LAS OPERACIONES DE MANTENIMIENTO APAGAR LA MÁQUINA Y INTERRUMPIR LA TENSIÓN DESCONECTANDO EL INTERRUPTOR GENERAL.**

7.2. Sealing blade cleaning

7.2. Reinigung der schweißenden Klinge

7.2. Nettoyage de la lame de soudure

7.2. Limpieza lamina soldadura

GB *Using a dry cloth, wipe off the residues clinging to the sealing wire: do this at once after sealing since they are easier to remove when still warm.
Periodically lubricate the sealing blade with the grease supplied with the machine.*

D *Entfernen aller folierückstände auf der Schweißklinge mit Hilfe eines Lappens; dies sollte sofort nach einem Schweißvorgang durchgeführt werden, damit die noch warmen Reste leicht entfernt werden können.
Periodisch die schweißende Klinge mit dem mitgelieferten fett schmieren.*

F *A l'aide d'un chiffon sec, nettoyez les résidus de pellicule qui se sont déposés sur la lame tout de suite après le soudage: les résidus sont encore chauds et s'enlèvent plus facilement.
Lubrifier périodiquement la lame de soudure avec le graisse délivré avec la machine.*

E *Remover con un paño seco los residuos de film que se pueden haber depositado sobre la lamina soldadora; efectuar esta operación enseguida al fin de una soldadura de manera tal que los residuos, aún calientes, puedan sacarse facilmente.
Lubricar periódicamente la lamina soldadora con la grasa en provisión con la máquina.*

Capitolo 7. Manutenzione ordinaria

7.1. Cautele per interventi di manutenzione ordinaria

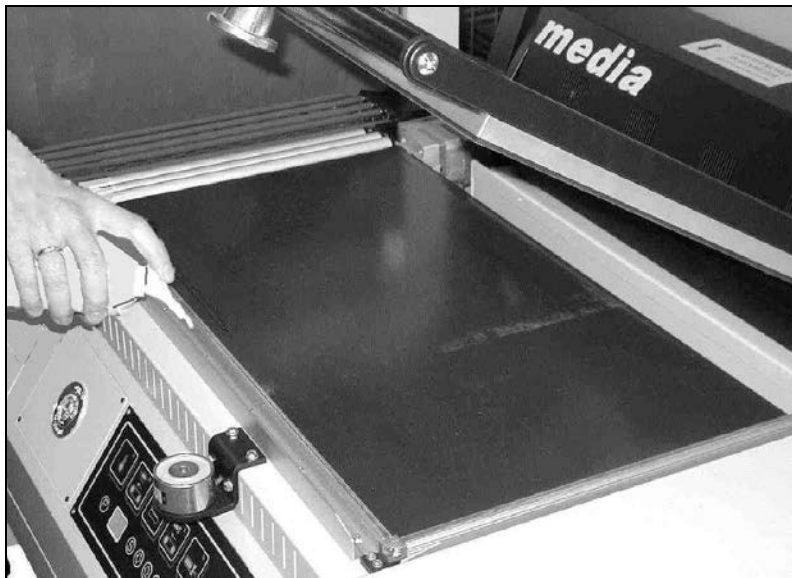
PRIMA DI EFFETTUARE LE OPERAZIONI DI MANUTENZIONE SPEGNERE LA MACCHINA AGENDO SULL'INTERRUTTORE GENERALE E TOGLIERE LA SPINA DALLA PRESA DI RETE.

7.2. Pulizia lama saldante

Rimuovere con un panno asciutto i residui di film che si possono depositare sulla lama saldante; effettuare questa operazione subito dopo una saldatura in modo che i residui, ancora caldi, possano essere asportati con facilità.



Lubrificare periodicamente la lama saldante con il grasso fornito in dotazione con la macchina.



7.3. Plastic film removal

7.3. Die entfernung von Abfällen des plastischen Films

7.3. Enlèvement des déchets de plastique

7.3. Remoción de recortes de film plástico

- GB** *It is very important to periodically clean the tunnel inside so to remove all scraps.
Wait for the tunnel to cool down properly before cleaning it!*
- D** *Es ist sehr wichtig, die innere Teile des Tunnels oft zu reinigen; man muß eventuell Folienreste des verpackten Productes entfernen.
Der Tunnel muß komplett kalt sein bevor die Reinigung durchzuführen!*
- F** *Nettoyez souvent la partie intérieure du tunnel et éliminez les résidus de la pellicule des produits conditionnés.
Avant de procéder, assurez-vous que le tunnel soit bien froid!*
- E** *Es muy importante limpiar a menudo el interior del túnel, para quitar todos los residuos de película de los productos empaquetados.
Antes de realizar esto, espere a que el túnel se haya enfriado!*

- GB** *When the bobbin of the automatic coiler (15) is full, remove the film by unscrewing the knob (17) and taking away the disk (16)*
- D** *Wenn die Spule der automatischen Wickelwalze (15) voll ist, schrauben Sie den Knopf (17) heraus und entfernen Sie zuerst die Scheibe (16) und dann den Film.*
- F** *Lorsque la bobine de l'enrouleur automatique (15) est pleine, déplacer le film en dévissant la poignée (17) et en enlevant le disque (16).*
- E** *Cuando la bobina del envolvedor automático (15) esta llena, remover el film destornillando la manopla (17) y llevando el disco (16).*

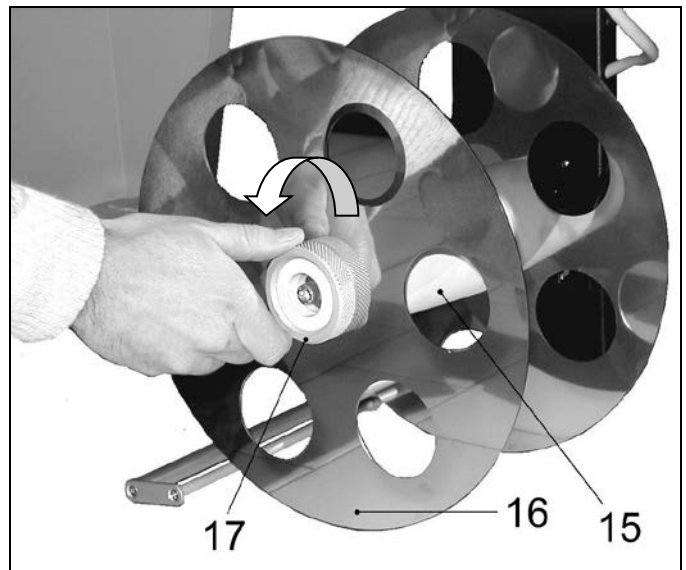
7.3. Rimozione sfridi di film

È molto importante provvedere con frequenza alla pulizia interna del tunnel, in modo da asportare tutti i residui di film dei prodotti confezionati.



Prima di eseguire questa operazione, attendere che il tunnel si sia adeguatamente raffreddato!

Quando la bobina dell'avvolgitore automatico (15) è piena, rimuovere il film svitando la manopola (17) e togliendo il disco (16).



7.4. Rubber and teflon replacement

7.4. Wie Teflon und Gummi ersetzt werden müssen

7.4. Changement du teflon et du caoutchouc

7.4. Cambio teflon y goma

GB *When the Teflon-strips (13) are worn out, replace them with spare parts, paying attention that the application is linear and even.*

Before applying the teflon self-adhesive strip clean the rubber part (14) with a detergent.

D *Wenn die Anschläge aus Teflon (13) abgenutzt sind, ersetzen Sie sie durch Ersatzanschläge. Passen Sie auf deren lineare und ebenflächige Anbringung.*

Bevor Sie das Selbstklebeband aus Teflon anbringen, reinigen Sie den Gummi (14) mit einem Reinigungsmittel.

F *Quand les éléments en téflon (13) sont trop usés, substituez-les avec les pièces de réchange en faisant très attention à leur application, linéaire et plane.*

Nettoyez avec du détergent le caoutchouc (14) avant d'appliquer le ruban de Téflon auto-adhésif.

E *Cuando las piezas en Teflon (13) están más utilizados, substituirlos con los de reserva teniendo muy cuidado a sus aplicación, lineal y llana.*

Limpiar con deterativo la goma (14) antes de la aplicación de la cinta de Teflon autoadhesivo.

GB *If also the rubber (14) is damaged too, replace it as follows:*

Remove the old rubber, clean its housing, apply some drops of glue in the housing, insert the new rubber in a linear way, clean the rubber with a detergent, apply the self-adhesive teflon-strip.

D *Wenn sich der Gummi (14) auch als abgenutzt erweist ist, ersetzen Sie ihn auf folgende Weise:*

Den alten Gummi entfernen, das Gehäuse, das ihn enthält, reinigen, einige Klebetropfen in das Gehäuse selbst fallen lassen, den neuen Gummi linear einlegen, den Gummi mit einem Reinigungsmittel reinigen, das Selbstklebeband aus Teflon anbringen.

F *Si le caoutchouc (14) résulte aussi détérioré pourvoir à la substitution de façon suivante:*

Enlever le vieux caoutchouc, nettoyer l'endroit qui le contient, mettre quelques gouttes de colle dans le logement du caoutchouc, insérer le nouveau caoutchouc de façon linéaire, nettoyer le caoutchouc avec du détergent, appliquer le ruban de téflon auto-adhésif.

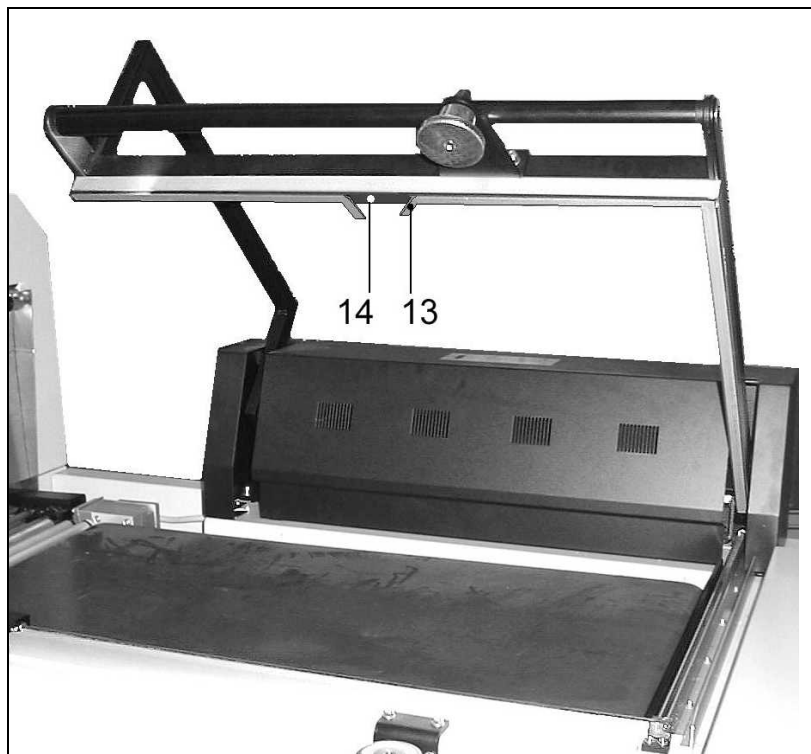
E *Si también la goma (14) aparece utilizada, proveer a su substitución en la manera siguiente:*

Quitar la goma vieja, limpiar la sede que la contiene, poner algunas gotas de cola en la sede misma, insertar la nueva goma en manera lineal, limpiar la goma con deterativo, aplicar la cinta de Teflon autoadhesivo

7.4. Cambio teflon e gomma

Quando i riscosti in teflon (13) sono troppo usurati, sostituirli con quelli di ricambio facendo molta attenzione alla loro applicazione, lineare e piana.

Pulire con detergente la gomma (14) prima dell'applicazione del nastro di teflon autoadesivo.



Se anche la gomma (14) risulta deteriorata provvedere alla sua sostituzione nel modo seguente:

1. togliere la gomma vecchia
2. pulire la sede che la contiene
3. mettere alcune gocce di colla nella sede stessa
4. inserire la nuova gomma in modo lineare
5. pulire la gomma con detergente
6. applicare il nastro di teflon autoadesivo



7.5. Changing the sealing blade

7.5. Wechsel der Schweißmesser

7.5. Remplacement de la lame soudeuse

7.5 Cambio de la cuchilla soldadora

GB To replace the sealing blade (19) follow this procedure:

- Disconnect power to the machine
- Unscrew the three screws (20), (21), (22)
- Remove the old sealing blade
- Clean the housing and if necessary replace the insulating teflon (23) of the central clamp
- Insert the new sealing blade starting from the central clamp and tighten the screw (21)
- Trim the new sealing blade according to the holes of the pistons (24) and (25)
- Complete the insertion of the sealing blade in the whole housing
- Push the rear piston completely onwards (25) towards the sealing blade to make it enter the hole of the piston itself and then tighten screw (22)
- Insert a tool (for example a screwdriver) in hole (18) and push front piston towards the sealing blade to enter the hole of the piston itself, then tighten screw (20)
- Trim the teflon projecting from the central clamp
- Make sure that the sealing blade (19) is properly positioned and tight.

D Anweisungen für den Ersatz der Schweissklinge (19):

- Das Gerät ausschalten
- Schrauben (20), (21), (22) lösen
- Die alte Schweissklinge herausziehen
- Die Gehäuse reinigen und eventuell Teflon (23) der zentralen Klammer austauschen
- Die Schweissklinge von der zentralen Klammer stecken und die Schraube anziehen (21)
- Bündiges Angelen der Schweissklinge an die Kolben (24) und (25)
- Die Schweissklinge in den ganzen Gehäuse stecken
- Der rückseitige Kolben (25) nach der Schweissklinge andrücken so dass diese in den Spalt des Kolbens geht und Schraube anziehen (22)
- Ein Werkzeug (z.B. Schraubenzieher) in die Öse (18) führen und den vorderen Kolben (24) vollständig in Richtung Schweißmesser drücken, bis dieses in die Kolbenbohrung eintritt, die Schraube (20) festziehen.
- Vorstehende Teflon von der zentralen Klammer anlegen
- Kontrollieren dass die Schweissklinge (19) gut und unter Spannung sitzt

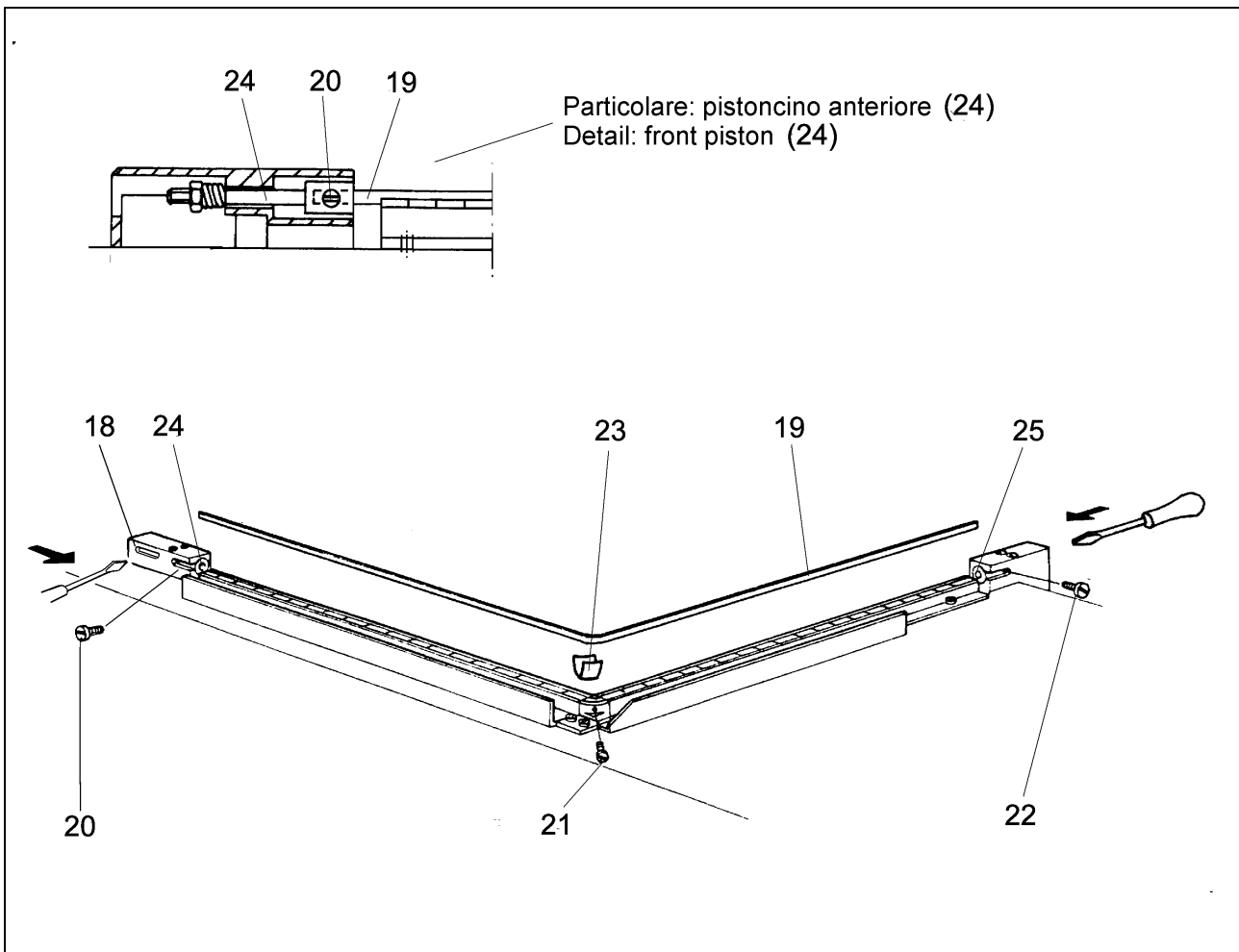
F Pour remplacer la lame soudante (19) il faut suivre ces instructions:

- Coupez tension à la machine
- Dévissez les trois vis (20), (21), (22)
- Enlevez la vieille lame soudante
- Nettoyez le logement et éventuellement remplacez le téflon isolant (23) du borne central
- Insérez la nouvelle lame soudante en commençant par le borne central et serrez la vis (21)
- Ebarbez la nouvelle lame soudante au trou des pistons (24) et (25)
- Complétez l'insertion de la lame soudante dans le logement
- Poussez le piston postérieur (25) vers la lame soudante pour la faire entrer dans le trou du piston et serrez la vis (22)
- Insérer un outil (par exemple un tourne-vis) dans le trou (18) et pousser le piston antérieur (24) vers la lame soudante pour la faire entrer dans le trou même et serrer la vis (20)
- Ebarbez le téflon qui avance du borne central
- Assurez-vous que la lame soudante (19) est bien placée et en tension

E Para substituir la lamina soldadora (19) seguire este procedimiento:

- Desenchufar la máquina
- Destornillar los 3 tornillos (20)-(21)-(22)
- Quitar la lamina soldadora vieja
- Limpiar la sede y si necesario substituir el Teflon aislante (23) del torno central
- Insertar la lamina soldadora nueva desde el torno central y estrechar el tornillo (21)
- Filetear la lamina soldadora nueva al hilo del agujero de los pistones (24) y (25)
- Completar la inserción de la lamina soldadora en toda la sede
- Empujar al final el pistón posterior (25) hacia la lamina soldadora en manera que esa entre en el agujero del mismo y estrechar el tornillo (22)
- Introducir una herramienta (por ej. un destornillador) en la ranura (18) y empujar a fondo el pistoncito anterior (24) hacia la cuchilla soldadora de manera tal que la misma entre en el orificio del pistón y ajustar el tornillo (20).
- Filetear el Teflon saliente desde el torno central
- Asegurarse que la lamina soldadora (19) sea en buena posición y en tensión

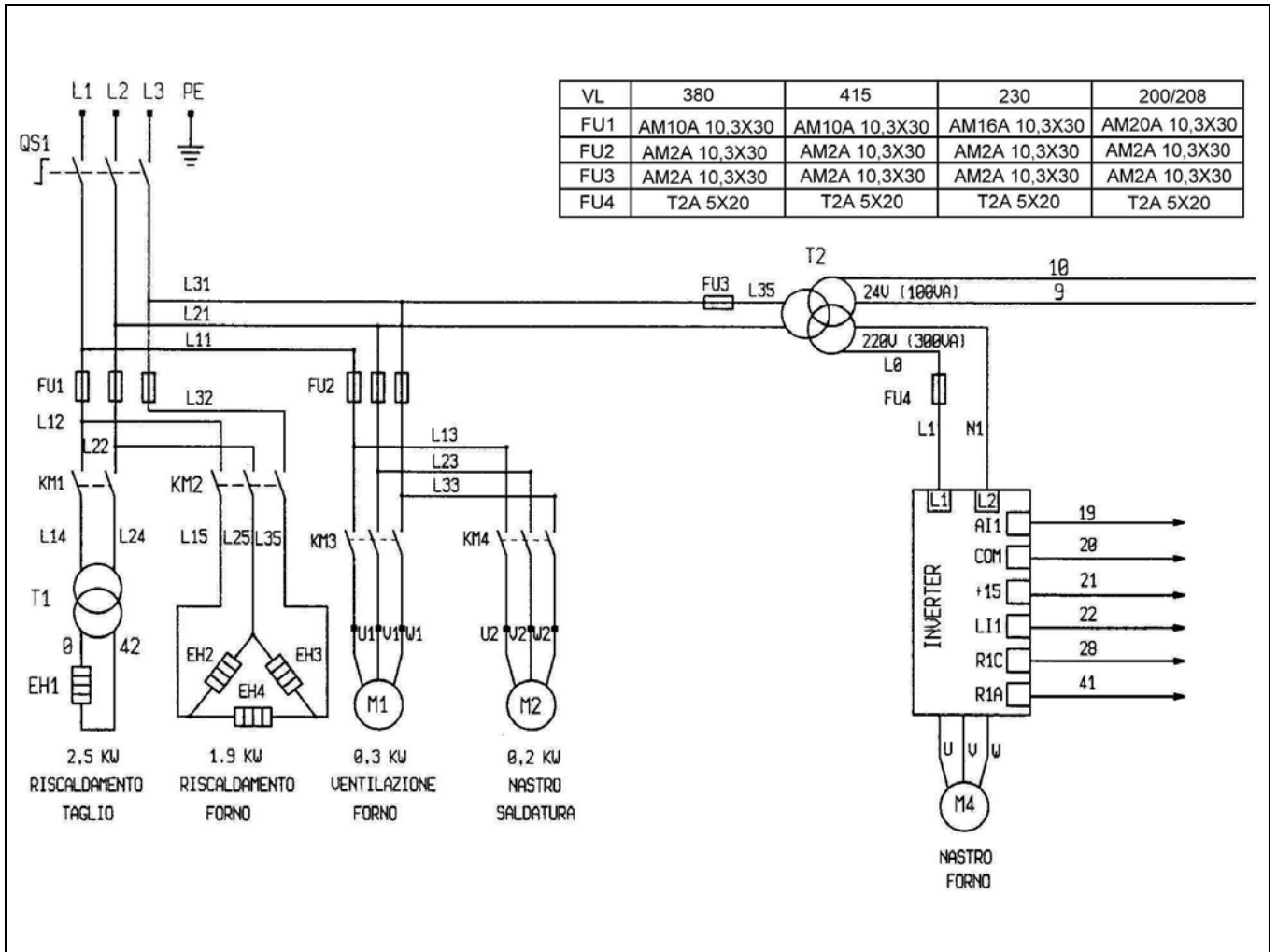
7.5. Cambio lama saldante



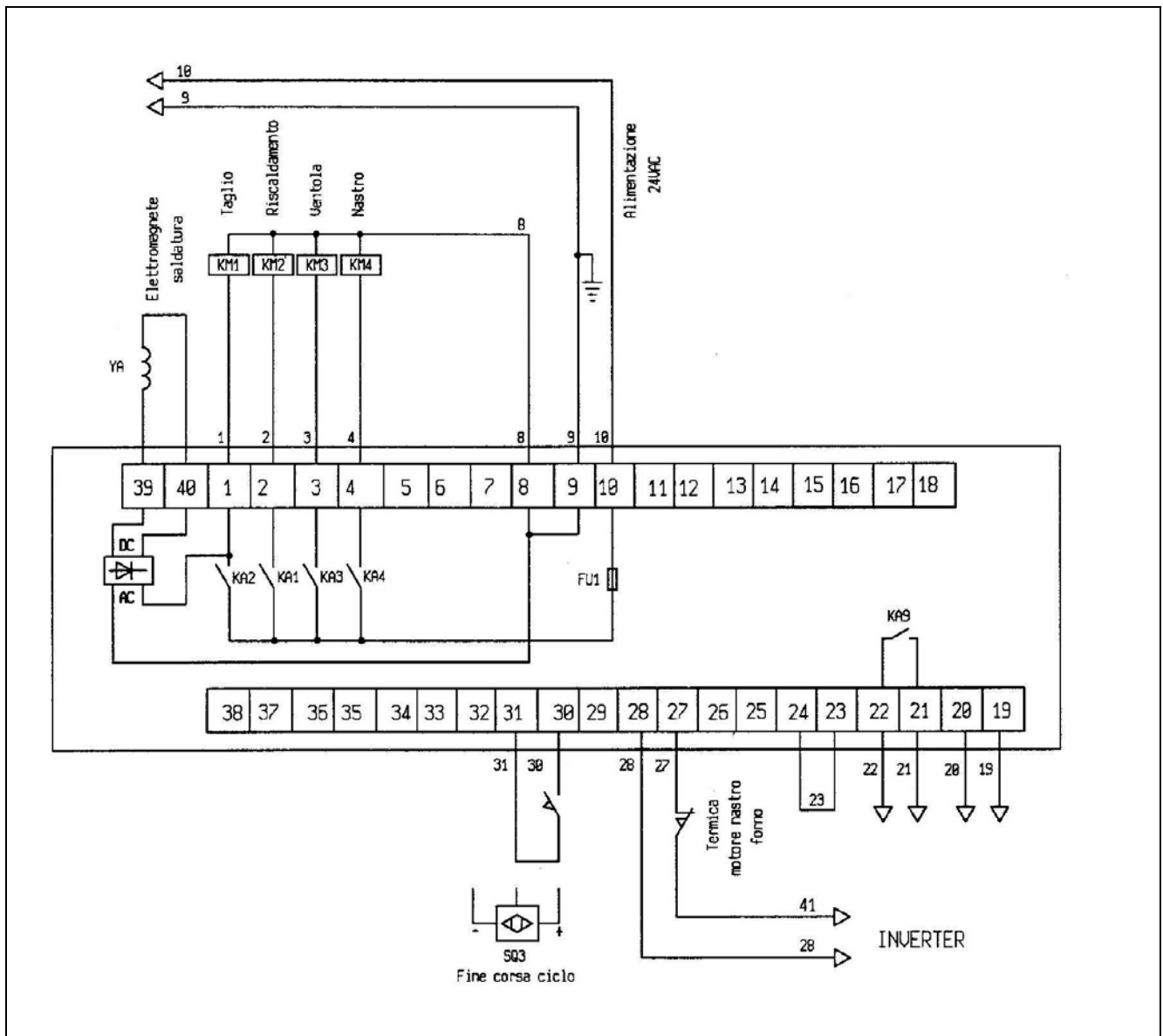
Per sostituire la lama saldante (19) seguire questa procedura:

- Togliere tensione alla macchina
- Svitare le 3 viti (20)-(21)-(22)
- Togliere la lama saldante vecchia
- Pulire la sede e se necessario sostituire il teflon isolante (23) del morsetto centrale
- Inserire la lama saldante nuova partendo dal morsetto centrale e stringere la vite (21)
- Rifilare la lama saldante nuova a filo del foro dei pistoncini (24) e (25)
- Completare l'inserimento della lama saldante in tutta la sede
- Spingere a fondo il pistoncino posteriore (25) verso la lama saldante in modo che questa entri nel foro dello stesso e stringere la vite (22)
- Inserire un attrezzo (es. cacciavite) nell'asola (18) e spingere a fondo il pistoncino anteriore (24) verso la lama saldante in modo che questa entri nel foro dello stesso e stringere la vite (20)
- Rifilare il teflon sporgente dal morsetto centrale
- Assicurarsi che la lama saldante (19) sia posizionata bene ed in tensione

7.6. Wiring diagram
 7.6. Das Schaltbild
 7.6. Circuit électrique
 7.6. Esquema eléctrico



7.6. Schema elettrico



7.7. Key Wiring diagram

7.7. Die Zeichenerklärung des Schaltbildes

7.7. Légende du Circuit électrique

7.7. Índice esquema eléctrico

GB

QS1	Main switch	T1	Cut transformer
EH1	Cutting resistance	T2	Auxiliary transformer
EH2	Oven resistors	SQ3	Safety device cutting out limit switch
EH3	Oven resistors	KM1	Cutting contactor
EH4	Oven resistors	KM2	Oven resistors' contactor
M1	Fan motor	KM3	Fan contactor
M2	Belt motor	KM4	Sealing Belt contactor
M4	Belt Oven motor	YA	Sealing magnet

D

QS1	Hauptschalter	T1	Schnitttransformator
EH1	Schnittwiderstand	T2	Hilfstransformator
EH2	Heizwiderstand	SQ3	Endschalter für die Ausschaltung des Sicherheitssystems
EH3	Heizwiderstand	KM1	Kontaktgeber für das Schneiden
EH4	Heizwiderstand	KM2	Kontaktgeber für den Heizwiderstand
M1	Motor des Lüfterrads	KM3	Kontaktgeber für das Lüfterrad Heizwiderstand
M2	Motor des Förderbandes	KM4	Kontaktgeber für das Förderband
M4	Motor des Förderbandes	YA	Schrumpfmagnet

F

QS1	Interrupteur général	T1	Transformateur de découpage
EH1	Résistance de découpage	T2	Transformateur auxiliaire
EH2	Résistor de four	SQ3	Fin de course exclusion de la sécurité
EH3	Résistor de four	KM1	Compteur de découpage
EH4	Résistor de four	KM2	Compteur du résistor du four
M1	Moteur de la ventilation	KM3	Compteur du rotor de ventilation de four
M2	Moteur du ruban	KM4	Compteur de soudure
M4	Moteur du ruban de four	YA	Aimant de soudure

E

QS1	Interruptor general	T1	Transformador de corte
EH1	Resistencia de corte	T2	Transformador auxiliar
EH2	Resistor horno	SQ3	Fin de carrera exclusión seguridad
EH3	Resistor horno	KM1	Contador corte
EH4	Resistor horno	KM2	Contador resistor horno
M1	Motor ventalle	KM3	Contador ventalle horno
M2	Motor cinta	KM4	Contador cinta
M4	Motor cinta horno	YA	Imàn de retracción

7.7. Legenda schema elettrico

QS1	Interruttore generale
EH1	Resistenza di taglio
EH2	Resistori forno
EH3	Resistori forno
EH4	Resistori forno
M1	Motore ventola
M2	Motore nastro
M4	Motore nastro forno
T1	Trasformatore di taglio
T2	Trasformatore ausiliario
KM1	Contattore taglio
KM2	Contattore resistori forno
KM3	Contattore ventola forno
KM4	Contattore nastro
YA	Elettromagnete saldatura

7.8. Spare parts

7.8. Details Ersatzteile

7.8. Pièces détachés

7.8. Piezas de repuesto

Code Codenummer Code Código	Item description Beschreibung der Teilen Dénomination des pièces Denominación particular
S08A0404	Teflon liner Teflonstreifen Revêtement teflon Revestimiento teflon
FE385602	Sealing blade Schweissklinge Lame soudeuse Cuchilla soldante
S0K00306	Complete central terminal Komplette mittlere Klemme Borne centrale complète Borne central completo
S0K00302	Complete rear terminal Komplette hintere Klemme Borne postérieure complète Borne trasero completo
S0K00301	Front blade holder clamp komplette vordere Klemmleiste Borne porte lame antérieure Terminal anterior completo
FM170002	Torsion bar Federdrehstab Barre de torsion Barra de torsion
S03A0606	Complete slotted microperforator Rädchen mit Nadeln Molette perforateur à picots Rueda con cava completa
S03A0605	Complete needles microperforator Rädchen mit Gummianschlag Ensemble perforateurs en eplingles Rueda con microperforador completa
FE380016 (380V)	Resistors Widerstände Résisteurs Resistores
FE240070 (230V)	Fan motor Motor des Lüfterrads Moteur ventilation Motor ventalle

Capitolo 7. Manutenzione ordinaria

7.8. Particolari di ricambio

Codice	Denominazione particolare
S08A0404	Rivestimento teflon
FE385602	Lama saldante
S0K00306	Morsetto porta lama centrale
S0K00302	Morsetto porta lama posteriore
S0K00301	Morsetto porta lama anteriore
FM170002	Barra di torsione
S03A0606	Rotellina con cava completa
S03A0605	Rotellina con aghi completa
FE380016 (380V)	Resistenza
FE240070 (230V)	Motore ventola tunnel

7.9. Disassembling, demolition and elimination of residuals
7.9. Demontage, abbau und entsorgung der rückstände
7.9. Démontage, démolition et écoulement des résidus
7.9. Desmontaje, demolición y desecho de los residuos

GB



ATTENTION!

All operations about disassembling and demolition must be done by qualified personnel with mechanical and electrical expertise required to work in security conditions.

Proceed as follows:

1. disconnect machine from power mains
2. disassemble components

All wastes must be treated, eliminated or recycled according to their classification and to the procedures in force established by the laws in force in the country the equipment has been installed.

D



ACHTUNG!

Die Demontage- und Abbauarbeiten dürfen nur vom dafür qualifizierten Personal durchgeführt werden, das die zum sicheren Betrieb notwendigen mechanischen und elektrischen Fachkenntnisse besitzt.

Wie folgt vorgehen:

1. Die Maschine vom Stromnetz trennen
2. Die Bestandteile demontieren

Alle Rückstände müssen nach der Klassifizierung und nach den von den im Installationsort geltenden Gesetzen vorgeschriebenen Prozeduren behandelt, entsorgt oder wiederverwertet werden.

F



ATTENTION!

Le démontage et la démolition doivent être confiées à personnel spécialisé ayant les compétences nécessaires à travailler ans conditions de sécurité.

Procéder de façon suivante:

1. disjoindre la machine de la tension de reseau
2. démonter les composants

Tous les résidus doivent être traités, écoulés et recyclés selon leur classification et selon les procédurs prévues par les normatives en vigueur dans les pays où la machine est installée.

E



ATENCIÓN!

Las tareas de desmontaje y demolición se deben encargar a personal especializado en dichas actividades y dotado de los equipos mecánicos y eléctricos necesarios para trabajar en condiciones de seguridad.

Proceder de la siguiente manera:

1. desconectar la máquina de la red de alimentación eléctrica
2. desmontar los componentes

Cada uno de los residuos se debe tratar, desechar o reciclar en función de la clasificación y de los procedimientos previstos por la legislación vigente en el país de la instalación.

7.9. Smontaggio, demolizione e smaltimento residui



ATTENZIONE!

Le operazioni di smontaggio e demolizione devono essere affidate a personale specializzato a tali attività e dotato delle competenze meccaniche ed elettriche necessarie a lavorare in condizioni di sicurezza.

Procedere nel seguente modo:

- 1. scollegare la macchina dalla rete di alimentazione elettrica*
- 2. smontare i componenti*

Ciascun rifiuto deve essere trattato, smaltito o riciclato in base alla classificazione ed alle procedure previste dalla legislazione vigente nel paese di installazione.

8.1. Certificate of guarantee

8.1. Garantieschein

8.1. Certificat de garantie

8.1. Certificación de garantía

GB The guarantee runs for 12 months after the installation date under the conditions set forth on the instruction manual. Fill in the card with all data requested, tear out along the perforations and send in.

D Die Garantie gilt für den Zeitraum von 12 Monaten nach Aufstellung, zu den in der Bedienungsanleitung abgedruckten Bedingungen. Füllen Sie die Rückseite der Garantiekarte vollständig aus, reißen Sie sie entlang der perforierten Linie aus und senden Sie sie per Post an uns.

F La garantie est valable 12 mois à dater de l'installation, aux conditions du livret d'instructions. Veuillez remplir la carte postale, la détacher et nous l'envoyer.

E El período de garantía es de 12 meses a partir de la fecha de instalación a las condiciones descritas en el manual de instrucciones. Completar la parte posterior de la tarjeta postal en todas sus partes, cortar a lo largo de la línea punteada y enviar.

8.2. Guarantee conditions

8.2. Garantiebedingungen

8.2. Conditions de garantie

8.2. Condiciones de garantía

GB The guarantee runs for 12 months and goes into force on the installation date of the machine. The guarantee covers free replacement or repair of any parts due to defects arising from faulty material. The repairs or replacement are usually carried out at the manufacturer's, with transport or workmanship at buyer's charge. If the repair or replacement is carried out at the buyer's place, he shall bear the travelling, transfer and workmanship charges. Work under guarantee can be carried out exclusively by the manufacturer or by the authorized dealer. In order to be entitled to repairs under the guarantee, the faulty part must be sent for repair or replacement to the manufacturer or his authorized dealer. The return of such repaired or replaced part will be considered to be the performance of the guarantee. The guarantee is voided:

1. in case of failure to mail the CERTIFICATE OF GUARANTEE, duly filled in and signed, within 20 days after the date of purchase.
2. in case of inappropriate installation, power supply, misuse and mishandling by unauthorized persons.
3. in case of changes made to the machine without prior agreement in writing by the manufacturer.
4. if the machine is no longer the property of the first buyer.

MINIPACK-TORRE S.p.A. are legally entitled to decline any responsibility for damage to persons or things in case of inappropriate installation or connection to the power mains or omission of connection to earth or in case of any mishandling of the machine.

The manufacturer undertakes to carry out any variations and changes made necessary by technical and operating requirements.

D Die Garantie gilt für den Zeitraum von 12 Monaten nach der Aufstellung der Geräts. Sie erstreckt sich auf den kostenlosen Austausch oder die Reparatur der von uns aufgrund von Werkstoffanomalien als fehlerhaft festgestellten Teile. Die Reparaturen oder der Austausch werden normalerweise im Herstellungswerk vorgenommen, wobei der Käufer die Transportkosten und den Arbeitslohn trägt. Sollte die Reparatur oder der Austausch beim Käufer vorgenommen werden, so trägt dieser die Reisekosten, das Tagelohn und den Arbeitslohn. Die Garantieleistungen werden ausschließlich durch den Hersteller oder durch autorisierte Fachhändler durchgeführt. Um Anrecht auf Garantieleistungen zu haben, muß das defekte Teil dem Hersteller oder dem autorisierten Fachhändler zugeschickt werden, damit die Reparatur oder der Austausch vorgenommen werden können. Die Rücklieferung eines solchen reparierten oder ausgetauschten Teils fällt unter die Erfüllung der Garantieleistungen. Die Garantie verfällt:

1. wenn die GARANTIEURKUNDE nicht innerhalb von 20 Tagen nach Zustellung des Geräts vollständig ausgefüllt und unterschrieben versandt wird.
2. wenn das Gerät falsch aufgestellt, angeschlossen oder durch nicht autorisierte Personen fahrlässig bedient oder gehandhabt wird.
3. wenn am Gerät vom Hersteller nicht schriftlich genehmigte konstruktive Veränderungen vorgenommen werden.
4. wenn das Gerät sich nicht mehr im Besitz des ersten Käufers befindet.

Firma Minipack-Torre S.p.A. weist aufgrund bestehenden Rechts jede Haftung für Schäden an Personen oder Gegenständen zurück, sollte das Gerät falsch aufgestellt, falsch ans Stromnetz oder ohne Erdung angeschlossen werden oder wenn Änderungen am Gerät vorgenommen werden sollten. Der Hersteller behält sich das recht vor, aus technischen oder funktionellen Gründen Änderungen am Gerät vorzunehmen.

F La garantie est valable 12 mois à dater de l'installation de la machine. Cette garantie nous engage à échanger ou gratuitement toutes les pièces sur lesquelles nous trouvons un vice de matériel. Les réparations ou les échanges s'effectuent habituellement chez le fabricant; le transport ou la main-d'oeuvre sont aux frais du client. Si la réparation ou l'échange a lieu chez le client, c'est à ce dernier qu'incombent les frais de voyage, transfert et main-d'oeuvre. Les services afférents à la garantie doivent être pris en charge exclusivement par le fabricant ou le revendeur autorisé. Pour avoir droit à ces services, retournez la pièce défectueuse au fabricant ou au revendeur autorisé pour réparation ou échange. Le renvoi de la pièce réparée ou neuve est couvert par la garantie. La garantie tombe:

1. en cas de non-envoi postal du CERTIFICAT DE GARANTIE dûment rempli et signé dans les vingt jours qui suivent l'achat.
2. en cas d'installation incorrecte, d'alimentation inadéquate, de négligence et de manipulation par toute personne non autorisée.
3. en cas de modifications apportées à la machine sans le consentement écrit de la maison.
4. au cas où le propriétaire de la machine ne serait plus le premier acheteur.

Minipack-Torre S.p.A. décline toute responsabilité, aux termes de la loi, pour les dommages aux personnes ou aux biens matériels qui dériveraient d'erreurs d'installation, de raccordement au réseau d'alimentation électrique ou de l'absence d'une mise à la terre et en cas de manipulations de la machine. Le fabricant se réserve le droit d'apporter toutes modifications répondant à des exigences techniques ou de fonctionnement.

E El período de garantía es de 12 meses a partir de la fecha de instalación de la máquina. La misma consiste en la reparación o sustitución gratis de todas aquellas partes encontradas defectuosas. La reparación o sustitución se realizan en la sede de nuestra sociedad adebitando al comprador los gastos de transporte o mano de obra. Cuando la reparación o sustitución sean efectuadas en el domicilio del comprador, este será tenido a pagar los gastos de viaje, traslados y mano de obra. La asistencia en garantía es ejecutada exclusivamente por la casa madre o el vendedor autorizado. Para adquirir el derecho a la asistencia de garantía se ruega de enviar a la casa madre o al vendedor autorizado la pieza defectuosa, para que sea ejecutada la reparación o sustitución de la misma. La entrega de dicha pieza reparada o sustituida entra en las obligaciones de la garantía. La garantía viene anulada por:

1. no enviar a través del correo el CERTIFICADO DE GARANTIA, que acompaña la máquina al momento de la compra, completo en todas sus partes y firmado, entro 20 días de la compra misma.
2. por una instalación errada, tensión de alimentación equivocada, negligencia en el uso o mantenimiento realizado por personas no autorizadas.
3. por modificaciones efectuadas en la máquina sin el permiso escrito de la casa madre.
4. cuando la máquina no es más de propiedad del primer comprador.

La Minipack Torre S.p.A. declina a norma de ley cualquier responsabilidad por daños a personas o cosas cuando sea efectuada una instalación errada o una conexión a la red de alimentación errada, o la exclusión de la puesta a tierra o en caso de mantenimientos errados de la máquina.

La casa constructora se reserva el derecho de realizar modificaciones y cambios según las exigencias técnicas y de funcionamiento.

8.1. Certificato di garanzia

La Garanzia ha validità 12 mesi dalla data di installazione alle condizioni riportate sul libretto d'istruzioni. Compilare il retro della cartolina in ogni sua parte, strappare lungo la linea e spedire.

8.2. Condizioni di garanzia

La garanzia è valida 12 mesi e decorre dalla data di installazione della macchina. La garanzia consiste nella sostituzione o riparazione gratuita di tutte quelle parti riscontrate da noi difettose per anomalie di materiali. Le riparazioni o sostituzioni avvengono normalmente presso la casa costruttrice con l'addebito all'acquirente delle spese di trasporto o manodopera. Qualora le riparazioni o sostituzioni vengano eseguite presso la sede dell'acquirente, quest'ultimo sarà tenuto a pagare le spese di viaggio, trasferta e manodopera. Le prestazioni di garanzia vengono eseguite esclusivamente a cura della casa costruttrice o dal rivenditore autorizzato. Per avere diritto a prestazioni di garanzia inviare alla casa costruttrice od al rivenditore autorizzato il pezzo difettoso, perchè sia effettuata la riparazione o sostituzione. La riconsegna di tale pezzo riparato o sostituito, rientrerà nell'adempimento delle operazioni di garanzia. La garanzia viene annullata:

- 1. per il mancato immediato invio postale del CERTIFICATO DI GARANZIA al momento dell'acquisto, debitamente compilato e firmato entro 20 giorni.*
- 2. per la errata installazione, la inadeguata alimentazione, negligenza d'uso e manomissione da parte di persone non autorizzate.*
- 3. per modifiche effettuate sulla macchina senza il consenso scritto della casa.*
- 4. qualora la macchina non sia più proprietà del primo acquirente*

La MINIPACK-TORRE S.p.A. declina a termine di legge ogni responsabilità per danni a persone o cose qualora venga effettuata un'errata installazione o collegamento alla rete di alimentazione elettrica o esclusione della messa a terra od in caso di manomissioni della macchina stessa.

La casa costruttrice si riserva di approntare modifiche e cambiamenti secondo esigenze tecniche e di funzionamento.



9.1. DICHIARAZIONE CE DI CONFORMITA'
9.1. EC DECLARATION OF CONFORMITY
9.1. EG KONFORMITÄTSEKTLÄRUNG
9.1. DECLARATION CE DE CONFORMITE'
9.1. DECLARACION CE DE CONFORMIDAD

Noi:
We:
Wir:
Nous:
Nosotros:

MINIPACK-TORRE S.p.A.
Via Provinciale, 54
24044 DALMINE (BG)

**dichiaro sotto la nostra esclusiva responsabilità che il prodotto
declare under our responsibility that the product
erklären unter unserer ausschließlichen Verantwortung daß, das in dieser Erklärung genannte Produkt
déclarions sous notre exclusive responsabilité que le produit
declaramos bado la nuestra esclusiva responsabilidad que el producto**

macchina confezionatrice a film termoretraibile tipo:
thermoshrinkable film packing machine model:
Schrumpffolienverpackungsmaschine Typ:
machine confectionneuse à film thermoretractable modèle:
maquina confeccionadora con film termorretraibile tipo:

MEDIA 50

n°

**è conforme a quanto prescritto dalle seguenti direttive e successive modifiche:
is in conformity with provision of following directives and their modifications:
ist im vebereinstimmung mit den Sicherheitszielen der Bestimmungen und Zuckünftige warianten:
est en conformité avec les normatives prevues par les suivantes directives et successifs modifications:
es conforme a quanto previsto de la directiva y sucesives modificaciones:**

**98/37/CE
89/336/CEE
73/23/CEE**

**E inoltre dichiaro che sono state applicate le seguenti norme armonizzate:
And furthermore we declare that the following rules have been applied:
Und ausserden, wir bestaetigen dass, die folgenden bestimmungen angewandt sind:
Et de plus nous declarons que les normes suivantes ont été appliques:
Y además declaramos que han sido aplicadas las siguientes normas armonizadas:**

**EN 292-1
EN 292-2
EN 60335-1
EN 60204-1**

Dalmine, 15/02/1999

TORRE ing. FRANCESCO


Consigliere Delegato
Managing Director
Geschäftsführer
Conseiller Délégué
Consedero Delegato

Tipo
Type
Typ
Type
Tipo

Matricola
Serial n°
Kennummer
No. de série
No. de matrícula


Collaudo
Test n°
Abnahmeprüfung
Essai
Ensayo

Data di acquisto
Date of purchase
Einkaufdatum
Date d'achat
Fecha de compra

Tipo
Type
Typ
Type
Tipo

Matricola
Serial n°
Kennummer
No. de série
No. de matrícula

Collaudo
Test n°
Abnahmeprüfung
Essai
Ensayo


CERTIFICATO DI GARANZIA
CERTIFICATE OF GUARANTEE
GARANTIESCHEIN
BULLETIN DE GARANTIE
CERTIFICADO DE GARANTIA

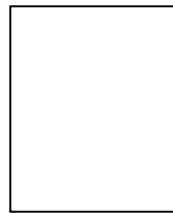
Data e timbro rivenditore
Date and dealer's stamp
Datum und stempel des verkaufers
Date et timbre du revendeur
Fecha y timbre del revendedor

Indirizzo acquirente
Customer address
Adresse des Abnehmers
Adresse de l'acheteur
Dirección del comprador

Data di acquisto
Date of purchase
Einkaufdatum
Date d'achat
Fecha de compra

minipack-torre S.p.A.

*Via provinciale, 54-24044 DALMINE (BG)-ITALY
Tel. (035) 563525 (4 linee r.a.) TLX303055 MIPACK I
Fax (035) 564945-Cod.Fisc.01633550163*



Spett.le
minipack-torre S.p.A.

*Via Provinciale, 54
24044 DALMINE (BG)
ITALY*

MADE IN ITALY